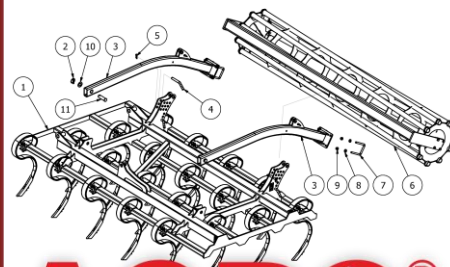
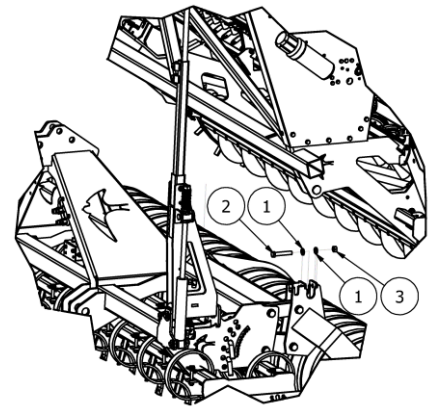
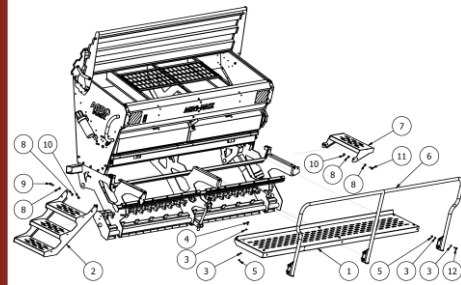
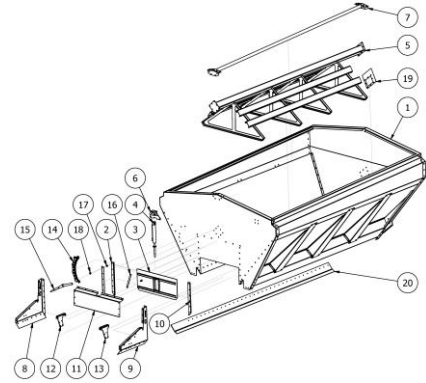
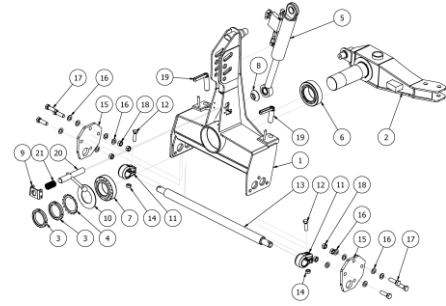


# KATALOG CZĘŚCI



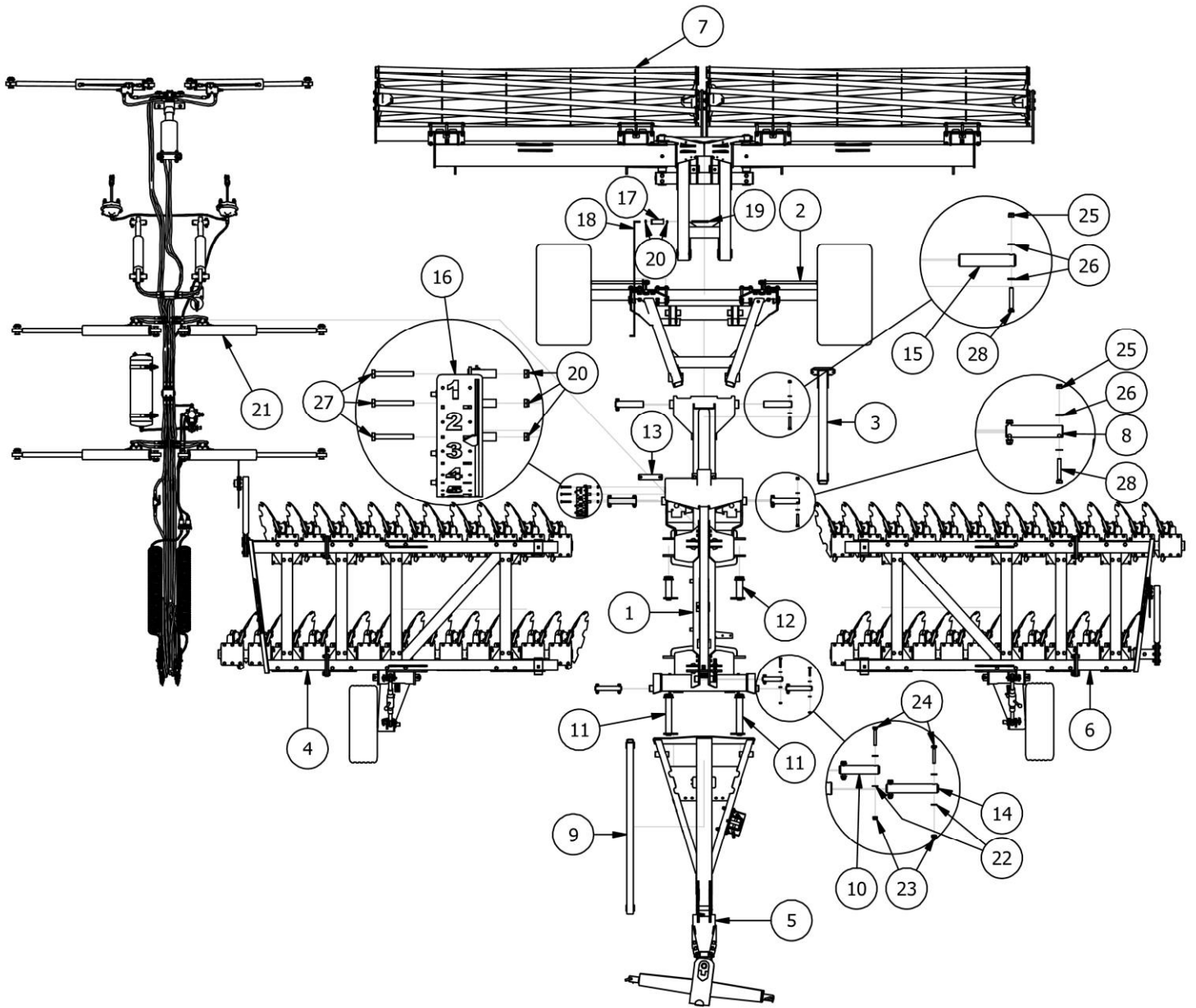
# BTCH

[www.agro-masz.eu](http://www.agro-masz.eu)

# AGRO<sup>®</sup> MASZ

Modern Farming

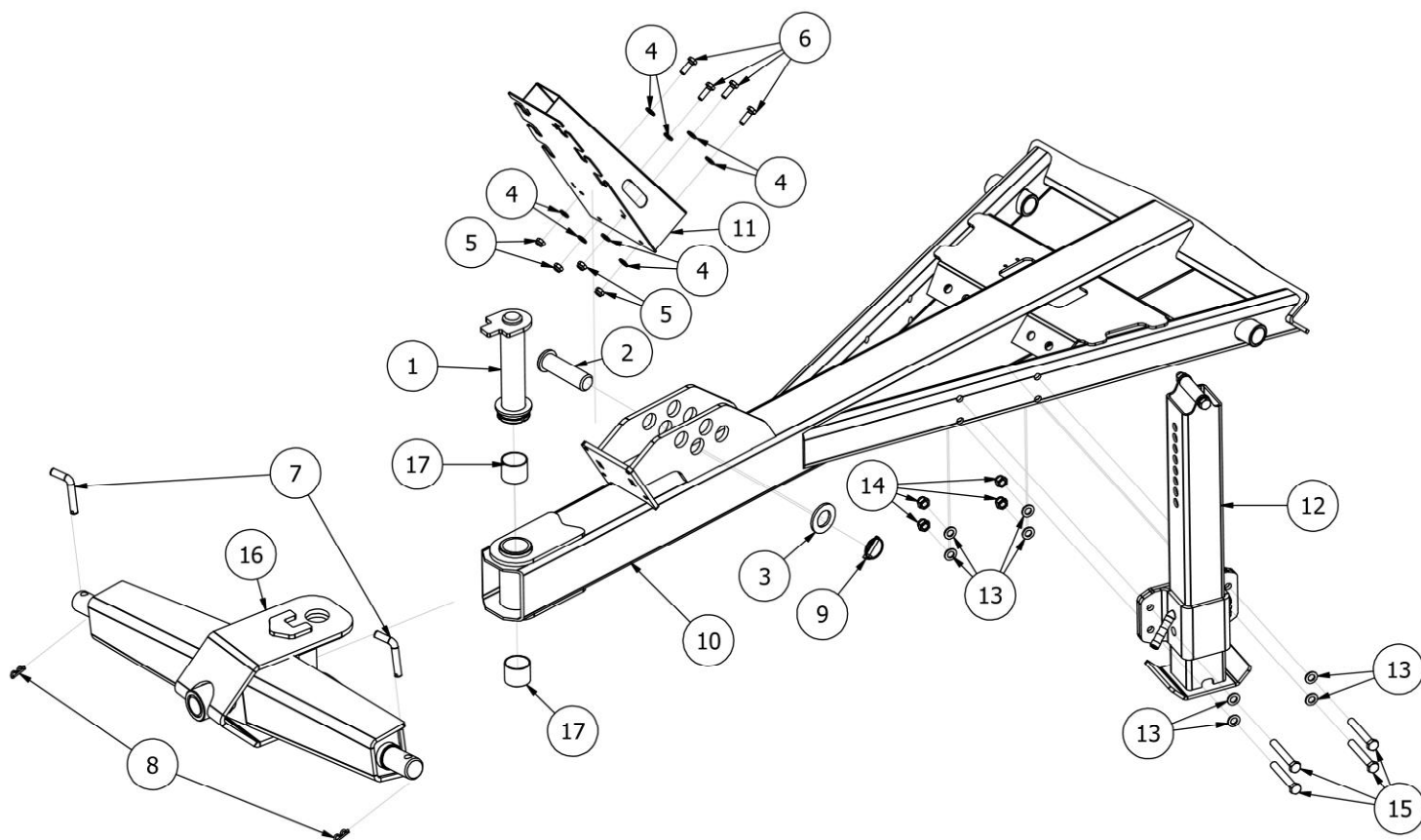
Rysunek R1 | BTM0018 Brona talerzowa ciężka hydraulicznie składana 6.0 m z wałem rurowym



LISTA CZĘŚCI			
NR	ILOŚĆ	NUMER KATALOGOWY	OPIS
1	1	BT01293	Środkowa rama BTC 4,5,6m
2	1	BT01313	Wózek BTC kompletny
3	1	BT01347	Odciąg tylny BTC kompletny
4	1	BT01265	Rama prawa kompletna
5	1	BT00815	Zaczep BTC kompletny
6	1	BT01370	Rama lewa kompletna
7	1	BT01392	Wał rurowy 6,0m dzielony (śr. 600mm) z uchwytem
8	2	BT01403	Sworzeń Fi55xL260
9	1	BT00928	Odciąg przedni BTC
10	1	BT00986-01	Sworzeń zaczepu górnego Fi40xL184
11	2	BT00977-02	Sworzeń kompletny Fi55xL184
12	2	BT00977-03	Sworzeń kompletny Fi55xL200
13	1	BT00983-02	Sworzeń odciągu Fi40xL184
14	2	BT00986-02	Sworzeń zaczepu dolnego Fi40xL240
15	2	BT00984	Sworzeń Fi55xL260
16	1	BT01616	Wskaźnik głębokości pracy kompletny
17	1	BT01594	Uchwyt wskaźnika głębokości
18	1	BT02019	Cięgiełko regulacji
19	1	BT01740	Cybant M12 100x130
20	6	NS10/O	Nakrętka samokontrująca M10 ocynk
21	1	HY00048	Układ hydrauliczny i pneumatyczny
22	12	P12/O	Podkładka płaska M12 ocynk
23	6	NS12/O	Nakrętka samokontrująca M12 ocynk
24	6	S12x75/8.8/O	Śruba ocynk M12x75 8.8
25	8	NS16/O	Nakrętka samokontrująca M16 8 ocynk
26	16	P16/O	Podkładka płaska M16 ocynk
27	3	S10x85/8,8/O	Śruba ocynk M10x85 8,8
28	8	S16x100/8.8/O	Śruba ocynk M16x100 8.8

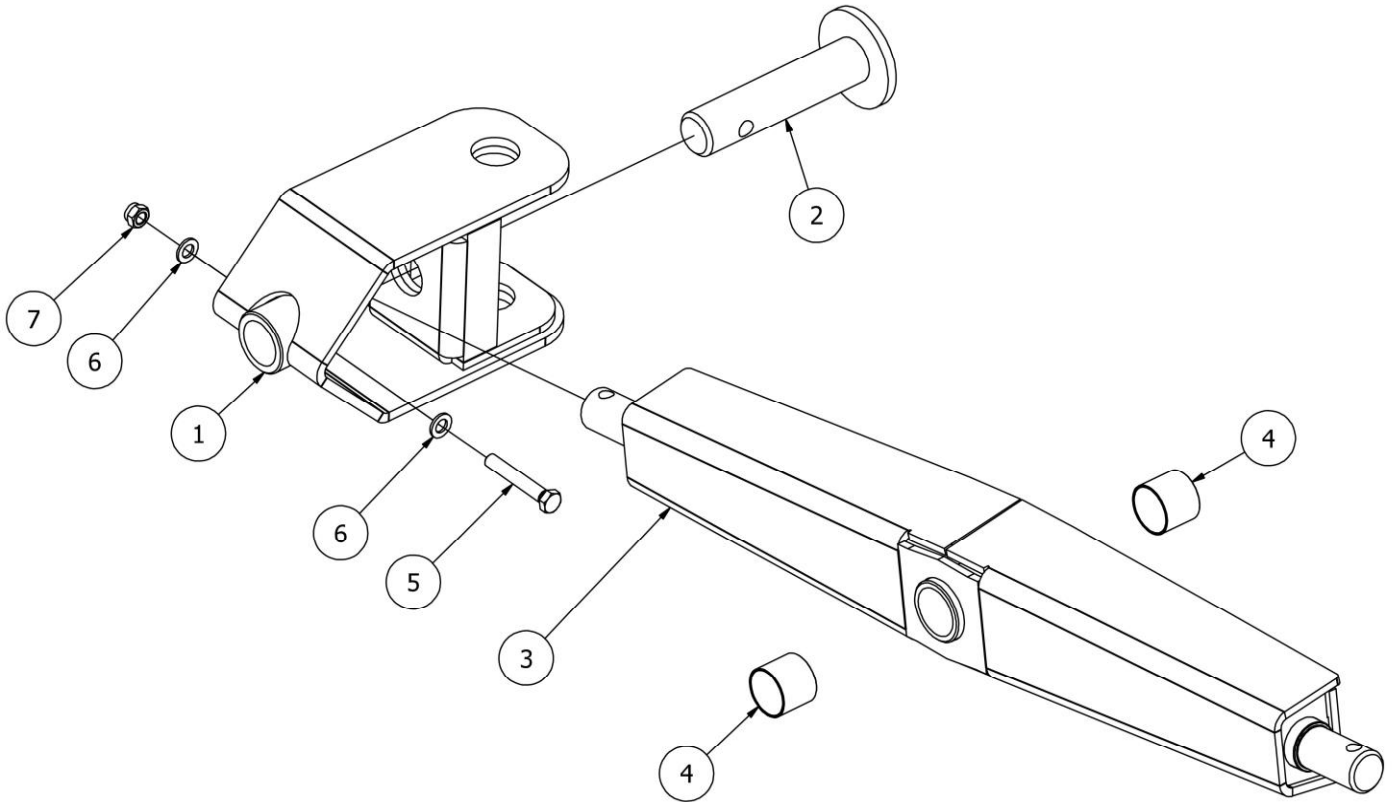
Rysunek R2

BT00815 Zaczep BTC kompletny



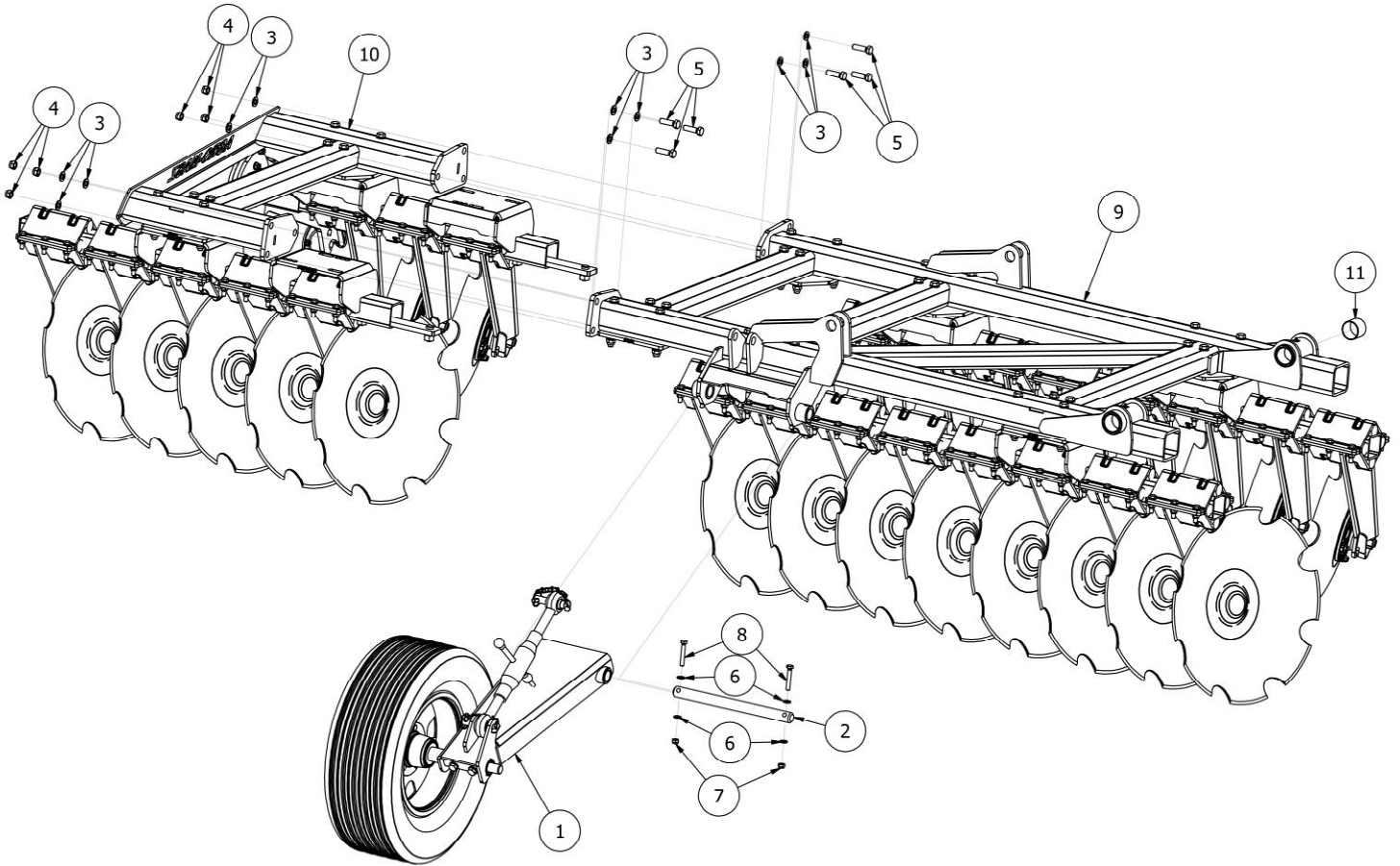
LISTA CZĘŚCI

NR	ILOŚĆ	NUMER KATALOGOWY	OPIS
1	1	BT00977-01	Sworzeń kompletny Fi55xL260
2	1	BT01072	Sworzeń Fi40xL133
3	1	BT02026	Podkładka M41 ocynk
4	8	P12/O	Podkładka płaska M12 ocynk
5	4	NS12/O	Nakrętka samokontrująca M12 ocynk
6	4	S12x35/8.8/O	Śruba ocynk M12x35 8.8
7	2	EW00712	Sworzeń zagięty Fi16xL75
8	2	AP00032	Zawleczka rozginana Fi4
9	1	EW00004	Zawleczka z zapinką Fi10
10	1	BT00809	Rama zaczepu
11	1	BT00934	Uchwyt przewodów
12	1	BT01357	Stopa podporowa kompletna
13	10	P16/O	Podkładka płaska M16 ocynk
14	5	NS16/O	Nakrętka samokontrująca M16 8 ocynk
15	4	S16x110/8.8/O	Śruba M16x110 8.8 ocynk
16	1	BT00823-01	Zaczep kompletny
17	2	EL00073	Tuleja ślizgowa 55x50



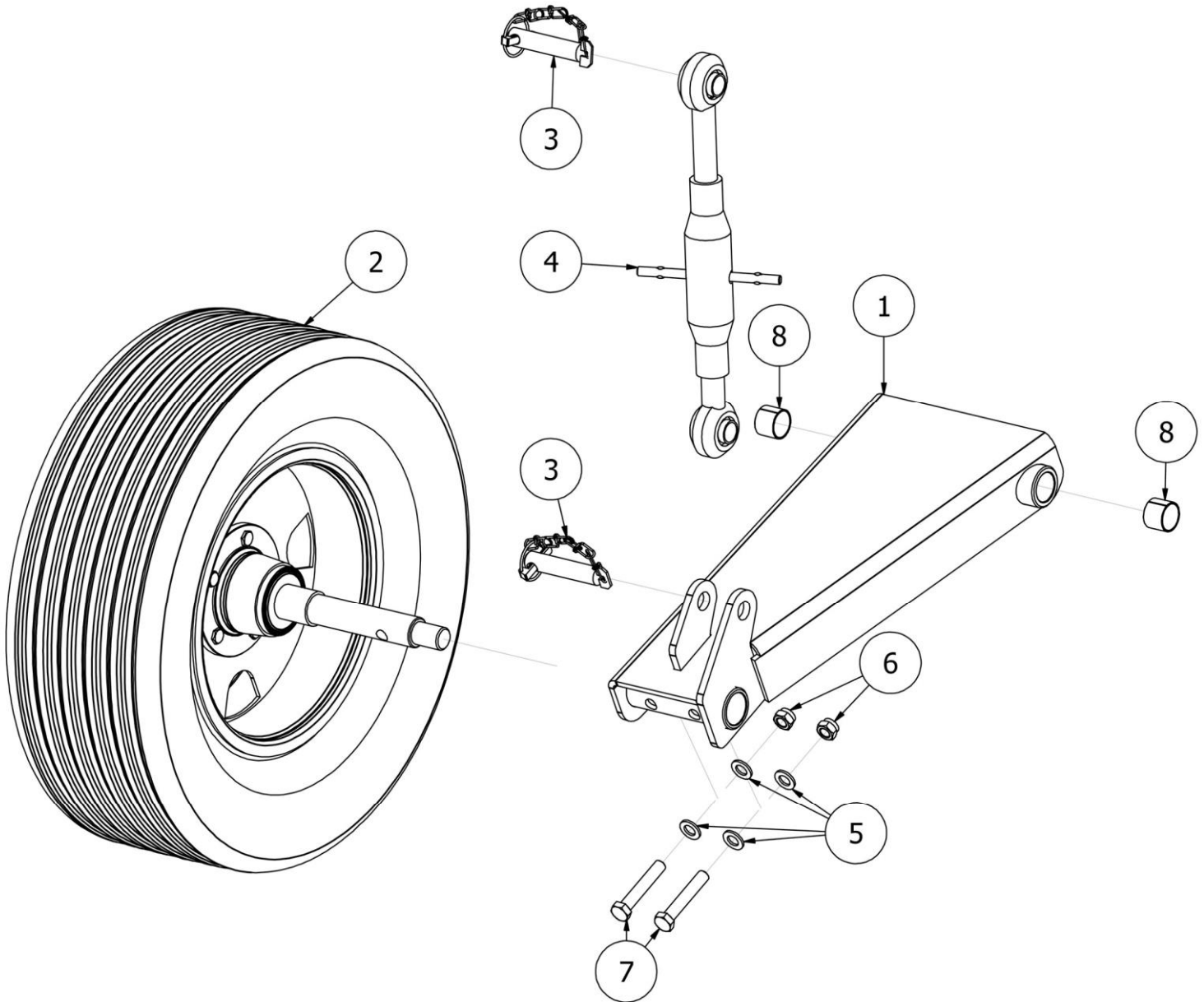
LISTA CZĘŚCI

NR	ILOŚĆ	NUMER KATALOGOWY	OPIS
1	1	BT00821	Zaczep
2	1	BT00964	Sworzeń belki
3	1	BT01839	Belka zaczepu BTC 456m kat. 4
4	2	EL00073	Tuleja ślizgowa 55x50
5	1	S16x100/8.8/O	Śruba ocynk M16x100 8.8
6	2	P16/O	Podkładka płaska M16 ocynk
7	1	NS16/O	Nakrętka samokontrująca M16 8 ocynk



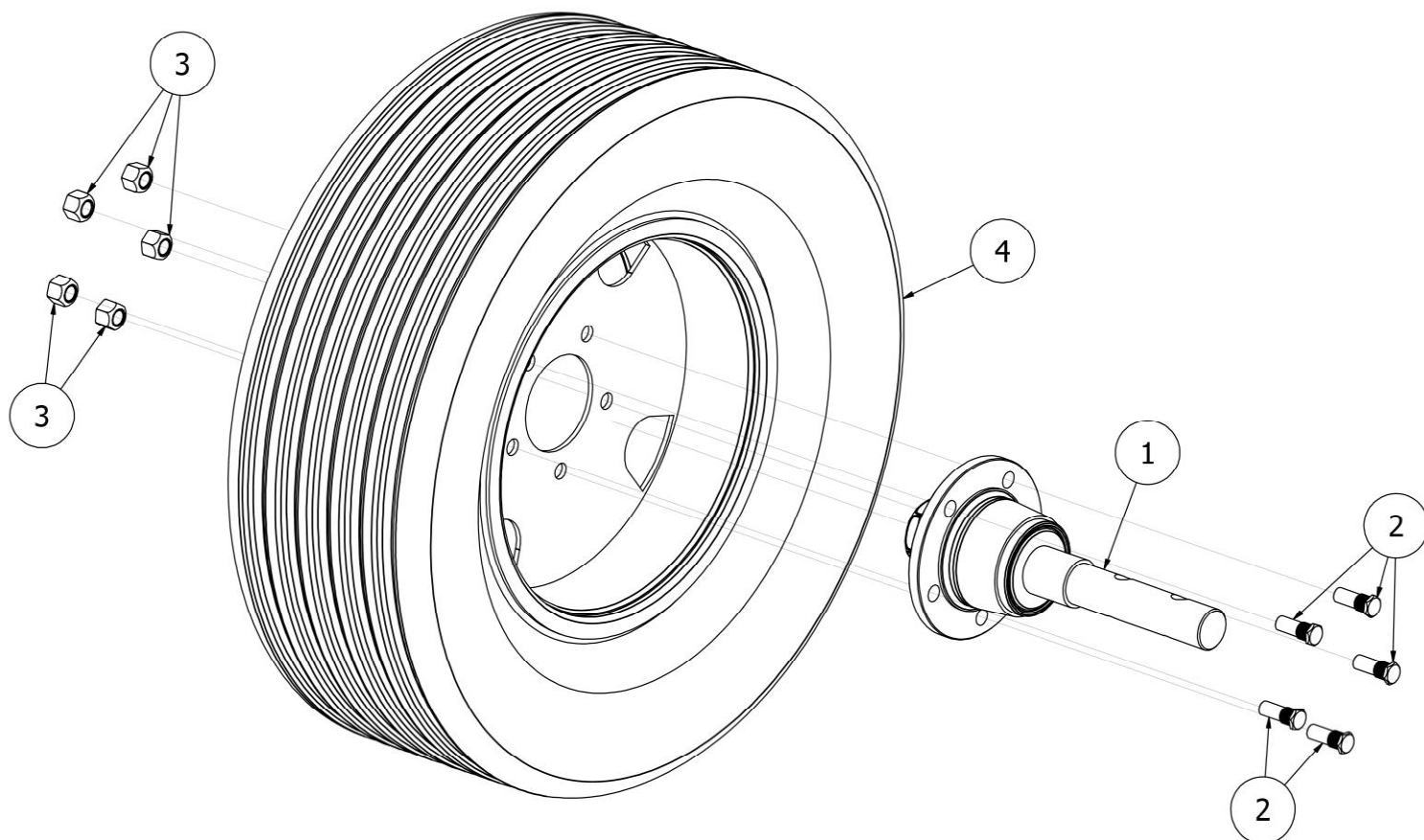
LISTA CZĘŚCI

NR	ILOŚĆ	NUMER KATALOGOWY	OPIS
1	1	BT00862	Koło prowadzące prawe kompletne
2	1	BT01023	Sworzeń Fi35xL434
3	12	P16/O	Podkładka płaska M16 ocynk
4	6	NS16/O	Nakrętka samokontrująca M16 8 ocynk
5	6	S16x60/8.8/O	Śruba ocynk M16x60 8.8
6	4	P12/O	Podkładka płaska M12 ocynk
7	2	NS12/O	Nakrętka samokontrująca M12 ocynk
8	2	S12x75/8.8/O	Śruba ocynk M12x75 8.8
9	1	BT01256	Rama prawa wewnętrzna z zespołem talerzy
10	1	BT01262	Rama prawa zewnętrzna z zespołem talerzy
11	4	EI00073	Tuleja ślizgowa 55x50



LISTA CZĘŚCI

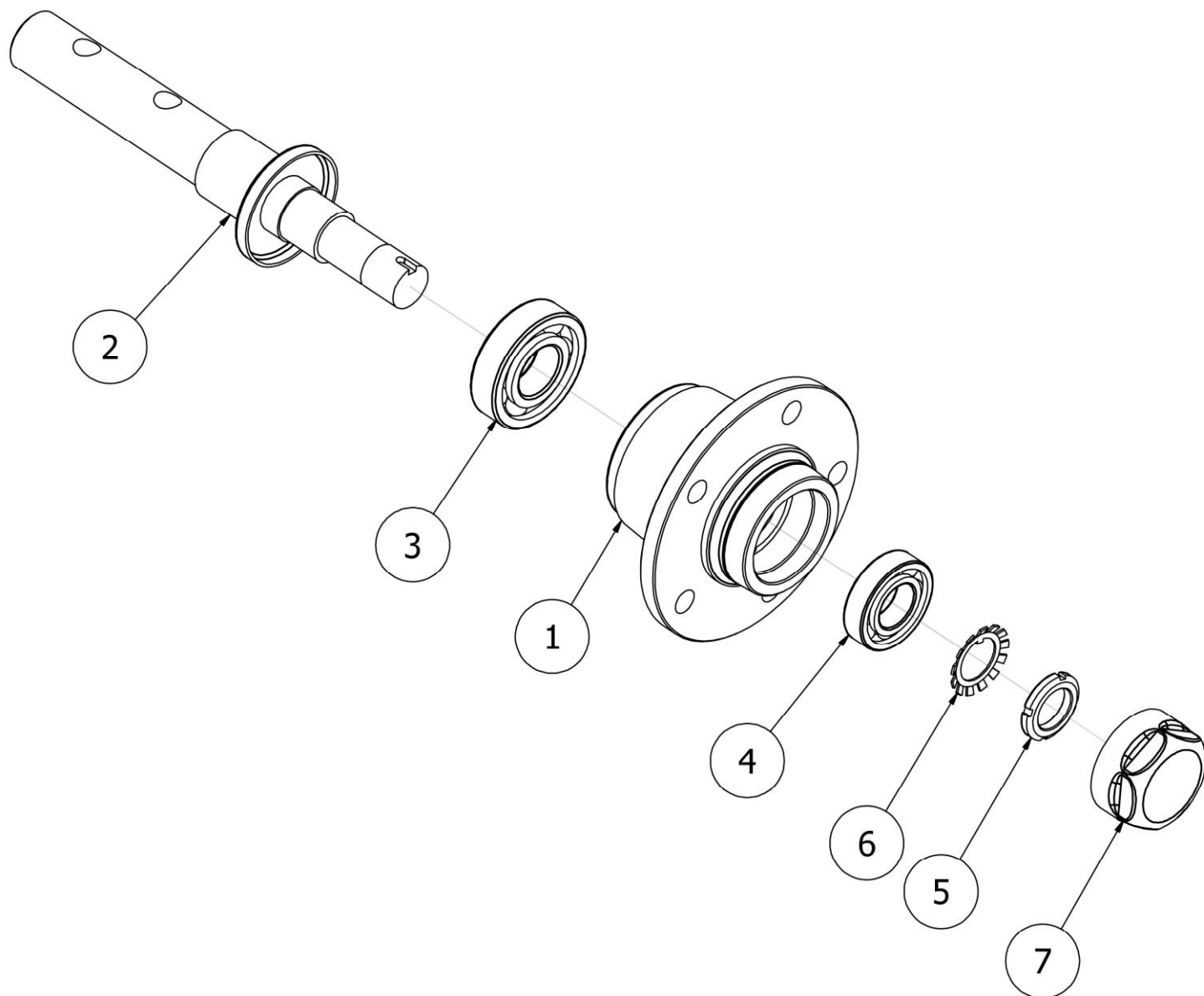
NR	ILOŚĆ	NUMER KATALOGOWY	OPIS
1	1	BT00876	Uchwyt prawy koła prowadzącego prawy
2	1	BT00880	Koło prowadzące z piastą
3	2	EW00405	Sworzeń cięgła AS/AT
4	1	PL00789	Cięgło 470mm
5	4	P16/O	Podkładka płaska M16 ocynk
6	2	NS16/O	Nakrętka samokontrująca M16 8 ocynk
7	2	S16x90/8.8/O	Śruba M16x90 8.8 ocynk
8	2	EW00556	Tuleja ślizgowa 35x30



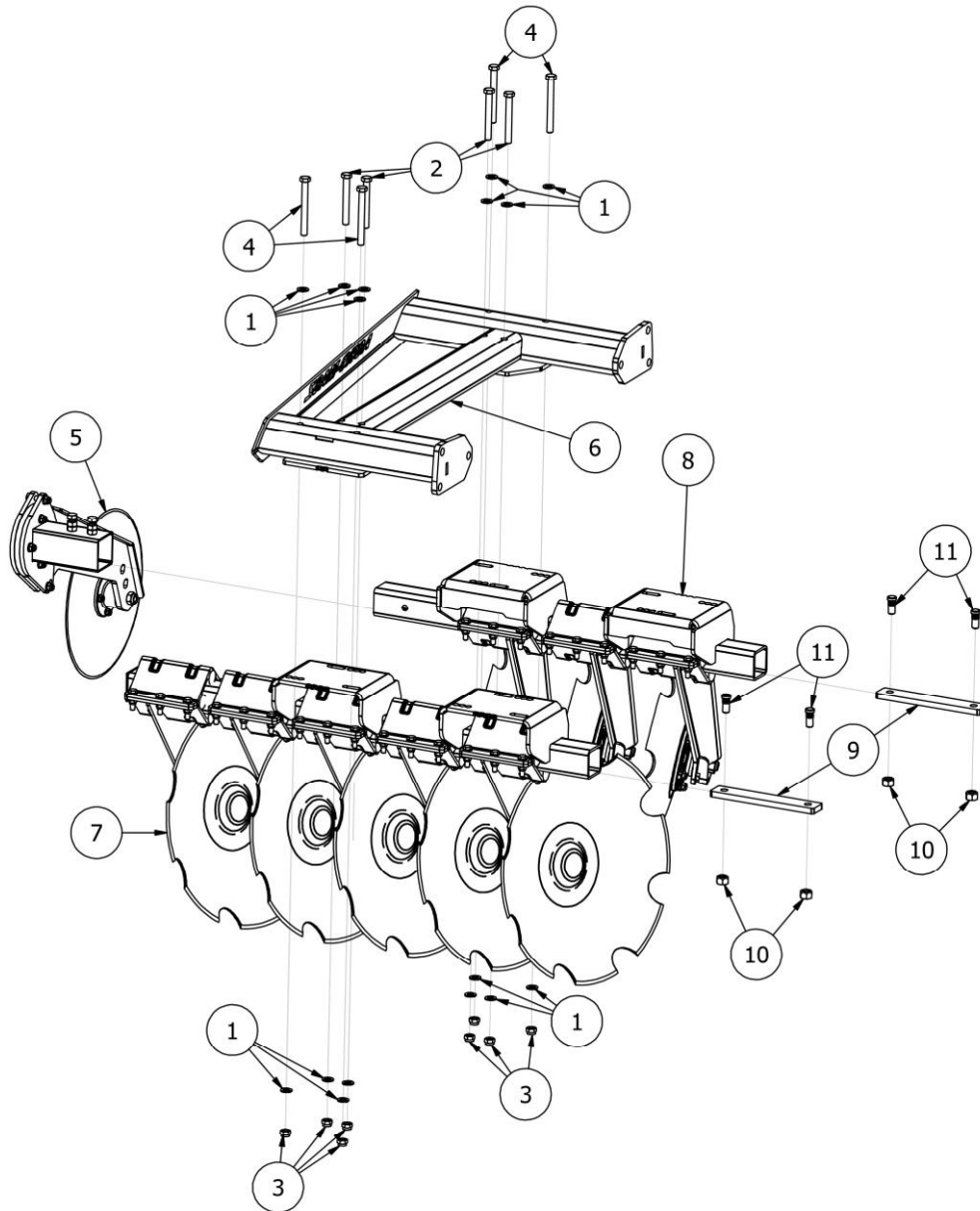
LISTA CZĘŚCI

NR	ILOŚĆ	NUMER KATALOGOWY	OPIS
1	1	BT00858	Piasta koła kompletna BTC
2	5	EW00387	Szpilka koła M14x1,5
3	5	EW00385	Nakrętka koła M14x1,5
4	1	PL00450	Koło 10.0/80-12



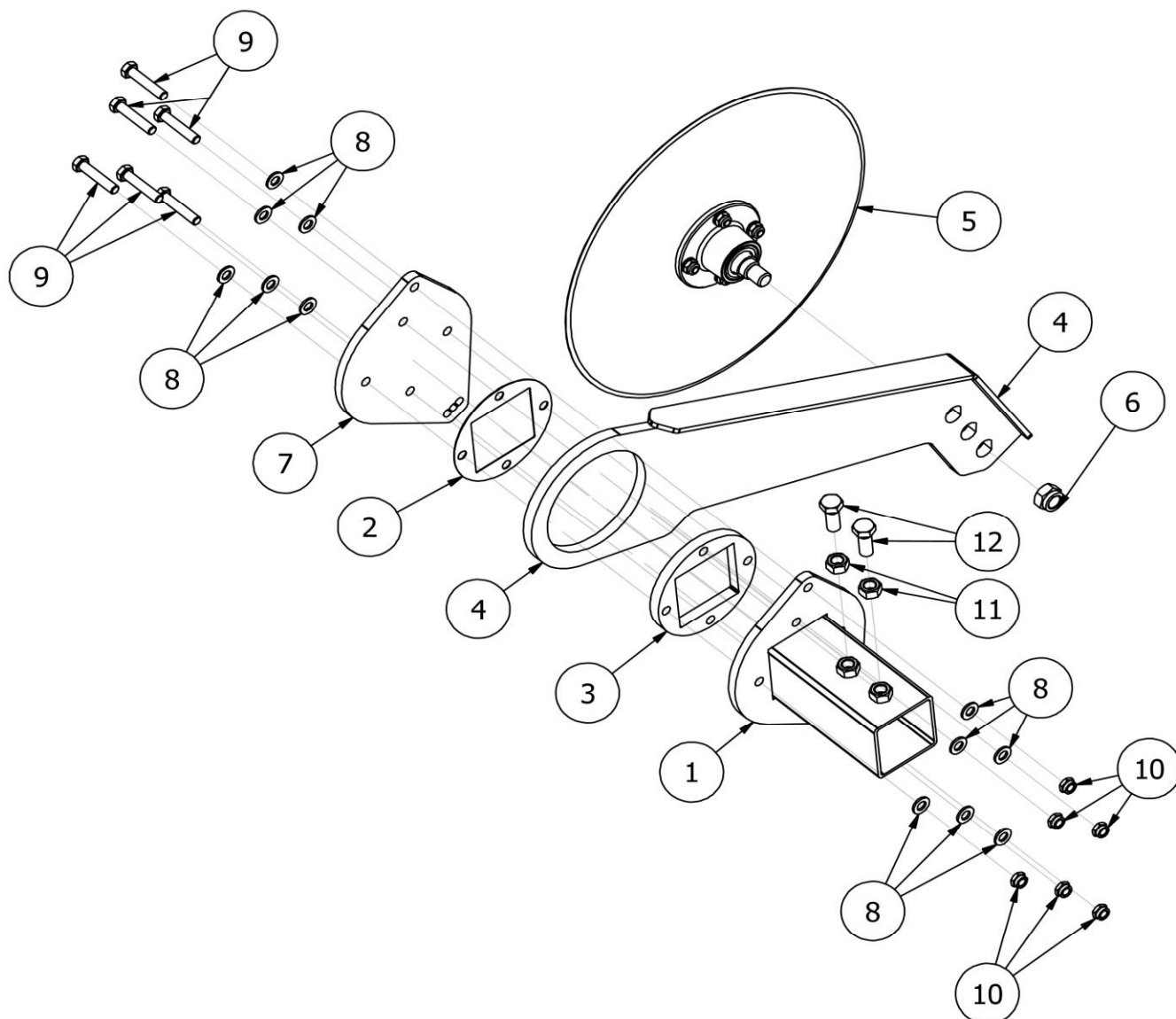


LISTA CZĘŚCI				
NR		ILOŚĆ	NUMER KATALOGOWY	OPIS
1		1	PL00453	Obudowa piasty PO
2		1	BT00859	Oś koła kompletna BTC
3		1	EL00023	łożysko kulkowe 6307-2RS
4		1	EL00024	łożyska kulkowe 6206-2RS
5		1	EL00019	Nakrętka łożyskowa KM6
6		1	EL00018	Podkładka łożyskowa MB6
7		1	PL00454	Nakrętka kurzu piasty



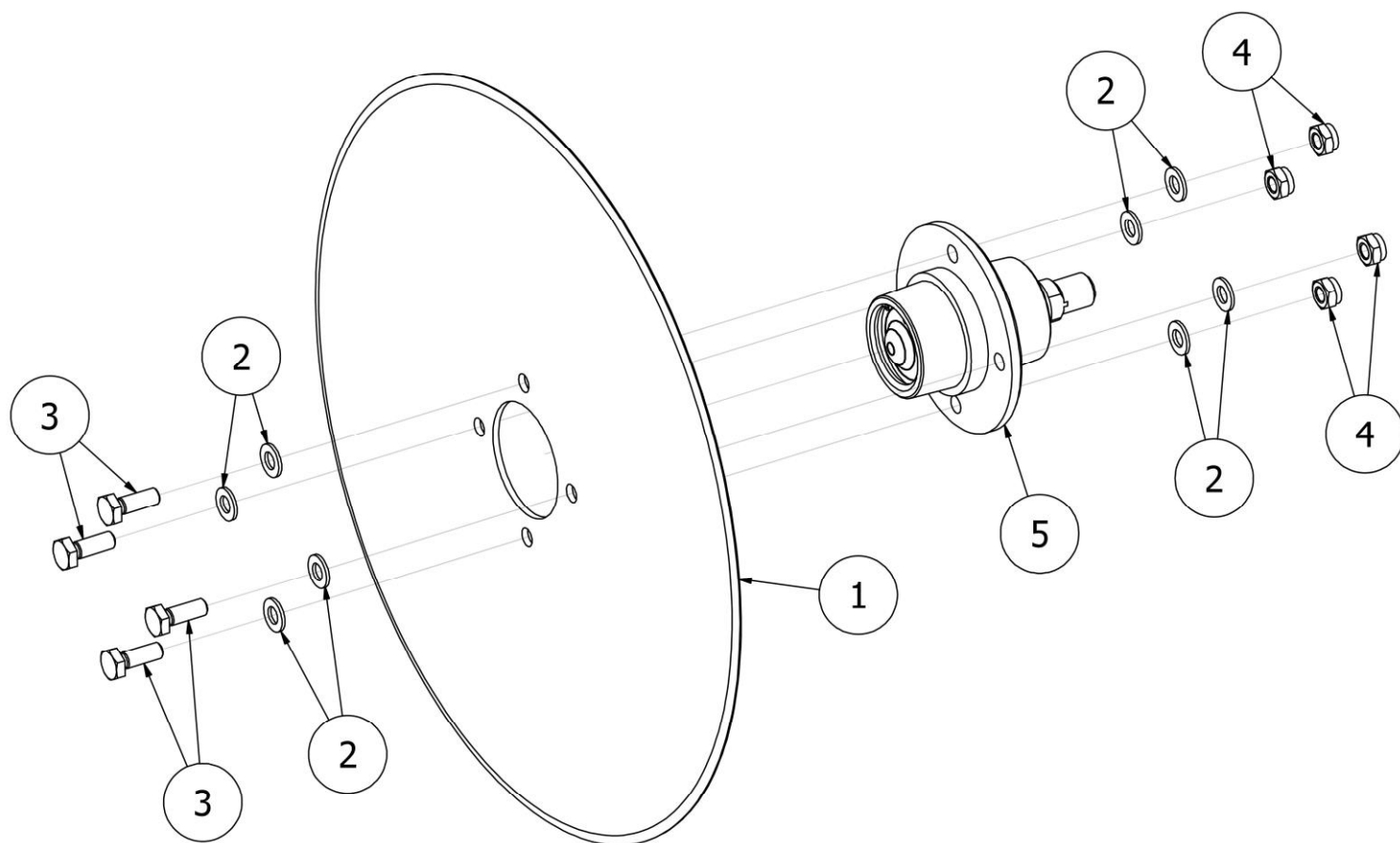
LISTA CZĘŚCI

NR	ILOŚĆ	NUMER KATALOGOWY	OPIS
1	16	P16/O	Podkładka płaska M16 ocynk
2	4	S16x130/10.9/O	Śruba ocynk M16x130 10.9
3	8	NS16/O	Nakrętka samokontrująca M16 8 ocynk
4	4	S16x150/10.9/O	Śruba ocynk M16x150 10.9
5	1	BT01888	Krój kompletny BTC prawy
6	1	BT01242	Ramka prawa zewnętrzna
7	1	BT01261	Rama prawa przednia zewnętrzna z zespołem talerzy zagarniających
8	1	BT01268	Rama prawa tylna zewnętrzna z zespołem talerzy zagarniających
9	2	BT01349	Łącznik
10	4	PL00795	Nakrętka koła M18x1,5
11	4	PL00797	Szpilka koła M18x1,5



LISTA CZĘŚCI

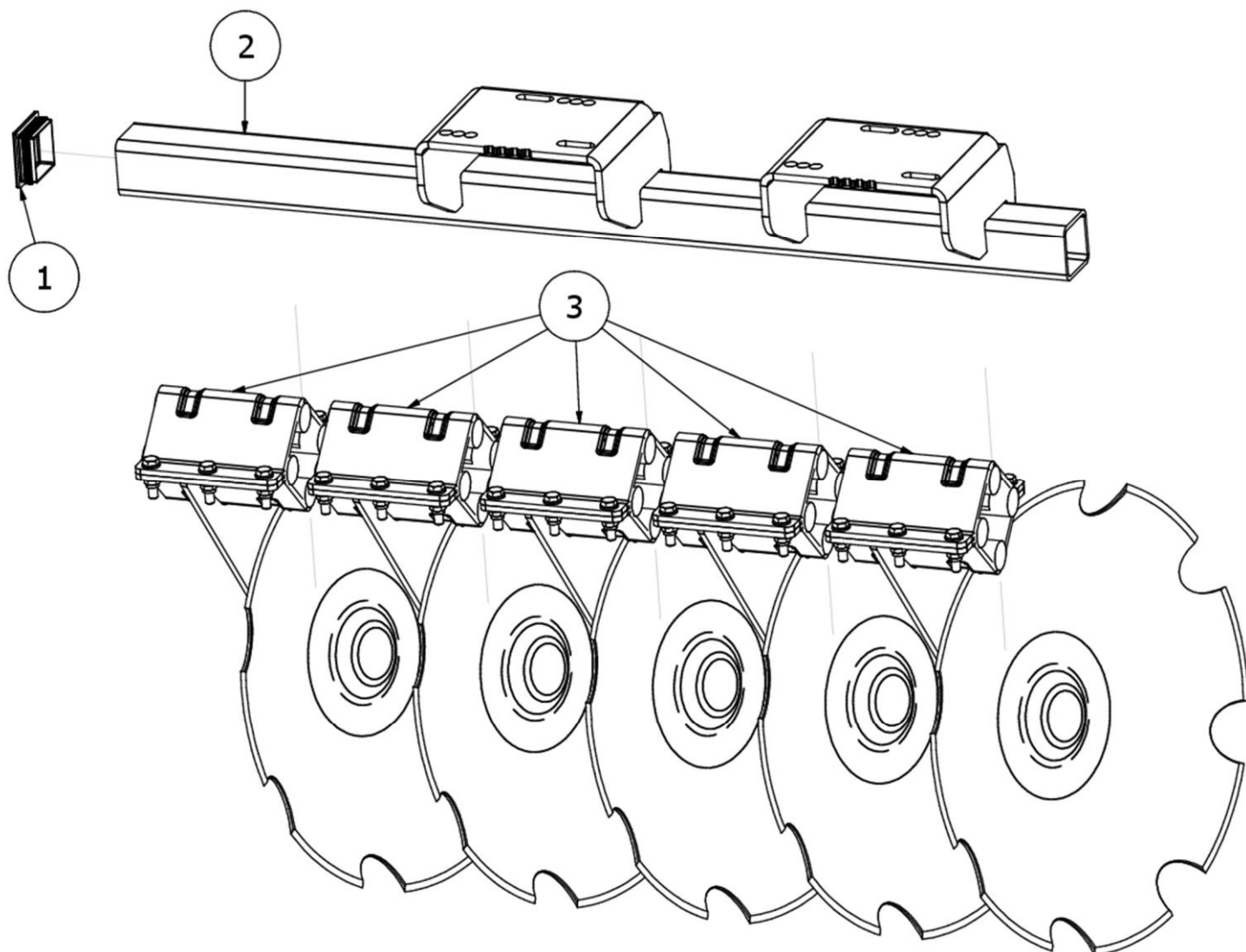
NR	ILOŚĆ	NUMER KATALOGOWY	OPIS
1	1	BT01887	Mocowanie kroju prawego
2	1	BT01867	Podkładka dystansowa
3	1	BT01864	Podpora
4	1	BT01870	Uchwyt talerza
5	1	BT00411	Talerz z piastą do ekranu (BTC)
6	1	NS20/O	Nakrętka samokontrująca M20 ocynk
7	1	BT01865	Docisk
8	12	P12/O	Podkładka płaska M12 ocynk
9	6	S12x60/8.8/O	Śruba ocynk M12x60 8.8
10	6	NS12/O	Nakrętka samokontrująca M12 ocynk
11	2	N16/10/O	Nakrętka płaska M16 10 ocynk
12	2	S16x40/8.8/O	Śruba ocynk M16x40 8.8



LISTA CZĘŚCI

NR	ILOŚĆ	NUMER KATALOGOWY	OPIS
1	1	PO.EK.00033	Talerz kroju
2	8	P10/O	Podkładka płaska M10 ocynk
3	4	S10x30/8.8/O	Śruba ocynk M10x30 8.8
4	4	NS10/O	Nakrętka samokontrująca M10 ocynk
5	1	BT00410	Piasta kroju BTC kompletna

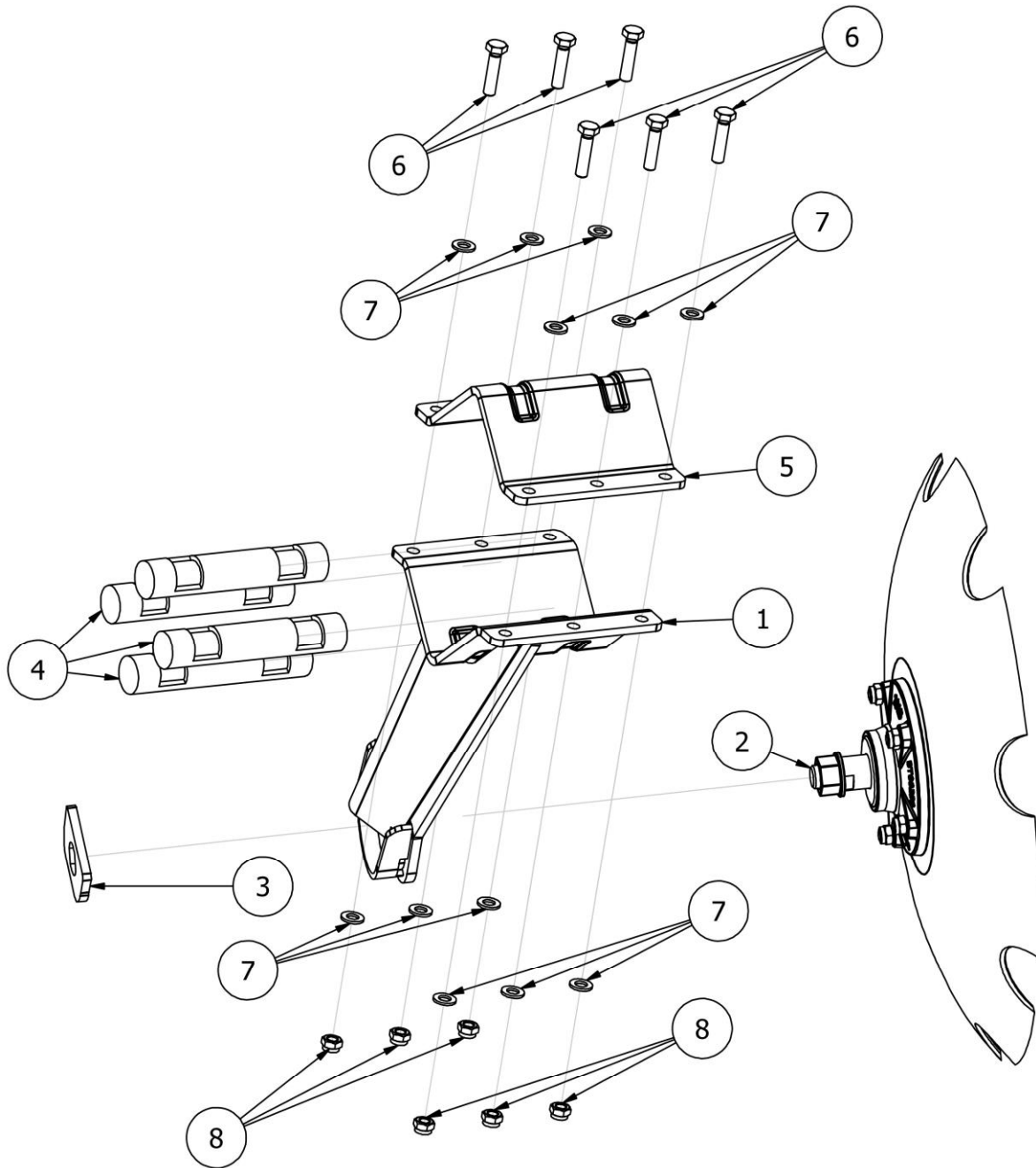
Rysunek R11 | BT01261 Rama prawa przednia zewnętrzna z zespołem talerzy zagarniających



LISTA CZĘŚCI			
NR	ILOŚĆ	NUMER KATALOGOWY	OPIS
1	1	EW00195	Zatyczka plastikowa 80x80
2	1	BT01260	Rama prawa przednia zewnętrzna
3	5	BT01090	Noga lewa kompletna z talerzem 620 "C" wraz z mocowaniem do ramy (L204) BTC półzawieszana

Rysunek R12

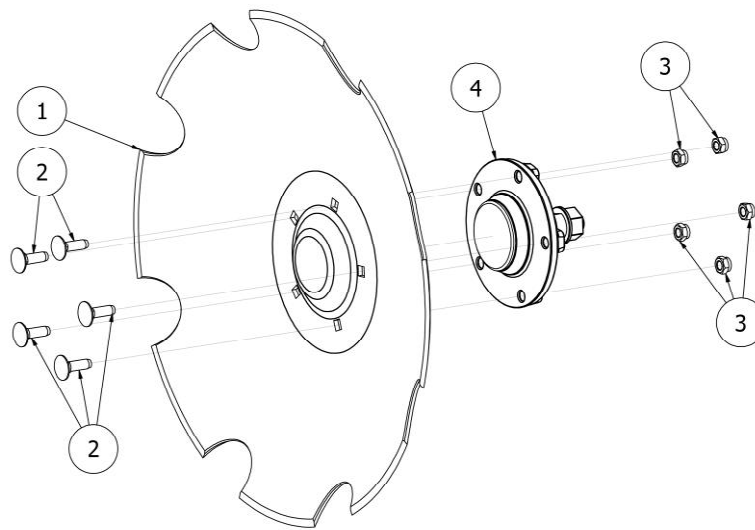
BT01090 Noga lewa kompletna z talerzem 620 „C” wraz z mocowaniem do ramy (L204) BTC półzawieszana



LISTA CZĘŚCI

NR	ILOŚĆ	NUMER KATALOGOWY	OPIS
1	1	BT01085	Noga lewa na talerz 560 i 620 "C" (L204)
2	1	BT00304	Talerz 620 z piastą
3	1	BT00367	Podkładka blokująca oś piasty (BTC)
4	4	BT00369	Amortyzator gumowy Fi40xL210
5	1	BT00322	Daszek (204)
6	6	S12x50/8.8/O	Śruba M12x50 klasa 8.8 ocynk
7	12	P12/O	Podkładka płaska M12 ocynk
8	6	NS12/O	Nakrętka samokontrująca M12 ocynk

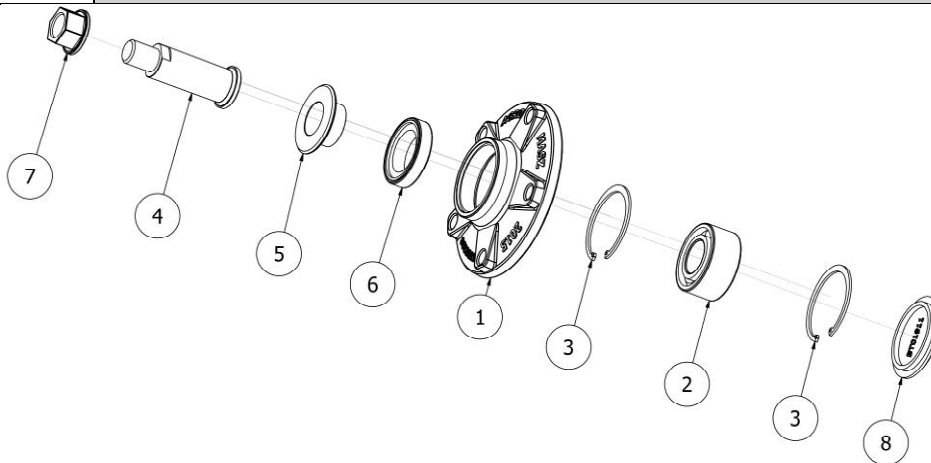
Rysunek R13 BT00304 Talerz 620 z piastą



LISTA CZĘŚCI

NR	ILOŚĆ	NUMER KATALOGOWY	OPIS
1	1	BT00303	Talerz 620 "C"
2	5	SZ12x40/8.8/O	Śruba zamkowa M12x40 8.8 ocynk
3	5	NS12/O	Nakrętka samokontrująca M12 ocynk
4	1	BT01775	Piasta BTC kompletna

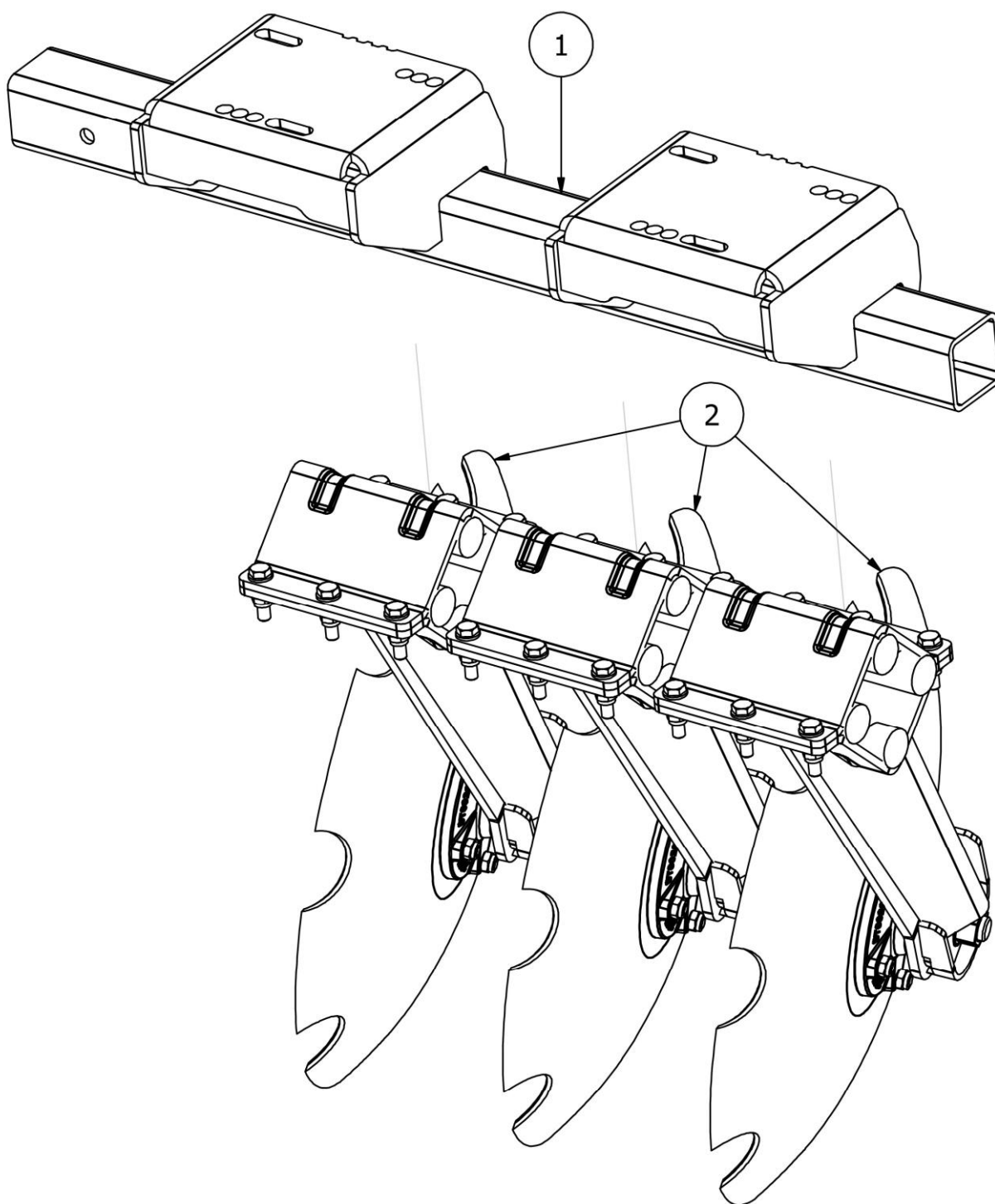
Rysunek R14 BT01775 Piasta BTC kompletna



LISTA CZĘŚCI

NR	ILOŚĆ	NUMER KATALOGOWY	OPIS
1	1	BT00298	Obudowa piasty BTC (72)
2	1	EL00036	Łożysko 35x72x33
3	2	EL00072	Zabezpieczenie łożyska SEGW072
4	1	BT00299	Wałek piasty BTC
5	1	EW00110	Zabezpieczenie piasty 2015
6	1	EW00094	Uszczelniacz kasetowy 45x70x14,5/17
7	1	NK24x1,5/10/O	Nakrętka kołnierзова M24x1,5 kl.10 ocynk
8	1	BT01911	Zatyczka piasty BTC

Rysunek R15 | BT01268 Rama prawa tylna zewnętrzna z zespołem talerzy zagarniających



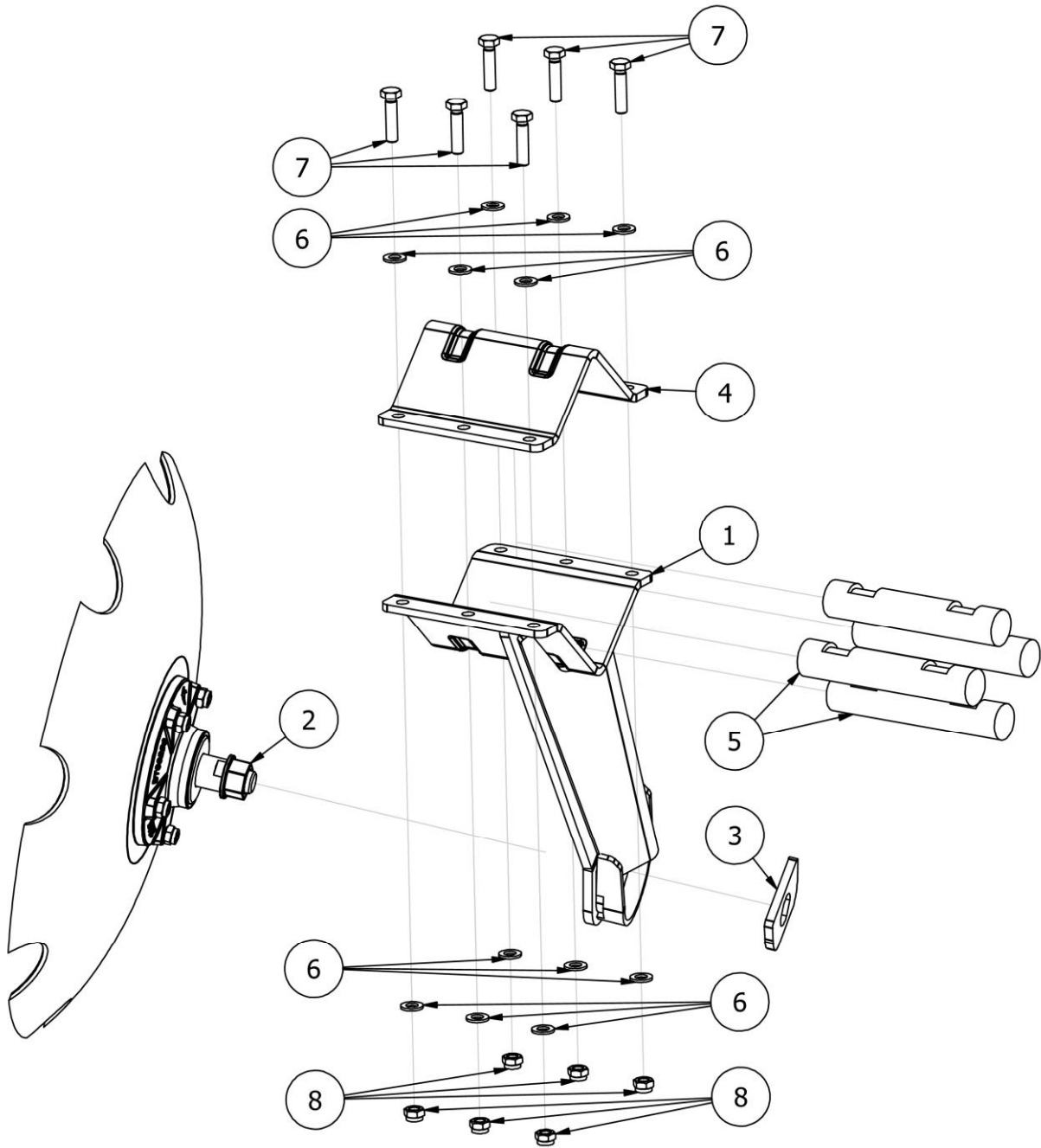
LISTA CZĘŚCI

NR	ILOŚĆ	NUMER KATALOGOWY	OPIS
1	1	BT01267	Rama prawa tylna zewnętrzna
2	3	BT01121	Noga prawa kompletna z talerzem 620 "C" wraz z mocowaniem do ramy (L204) BTC półzawieszana



Rysunek R16

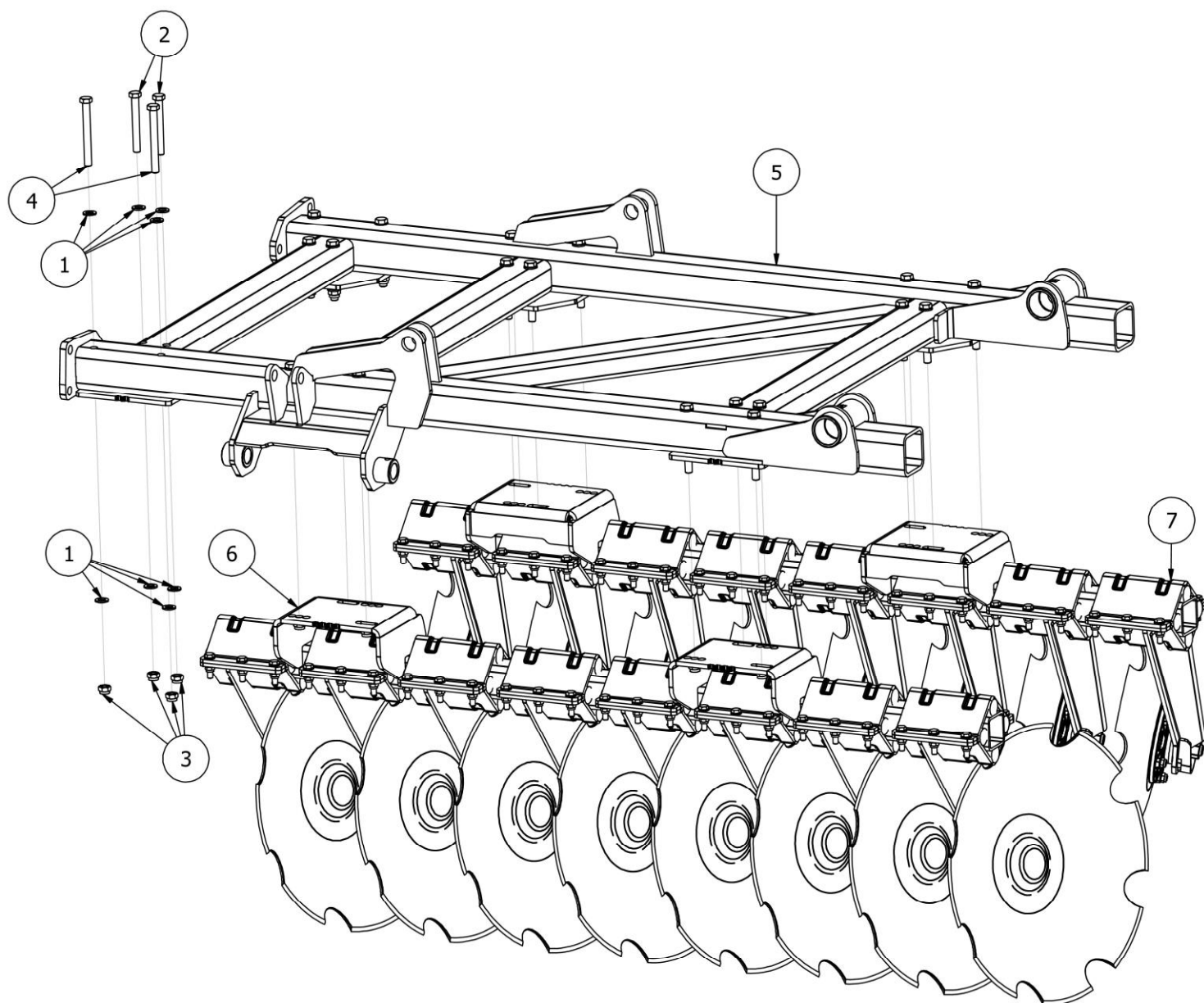
BT01121 Noga prawa kompletna z talerzem 620 "C" wraz z mocowaniem do ramy (L204) BTC półzawieszana



LISTA CZĘŚCI

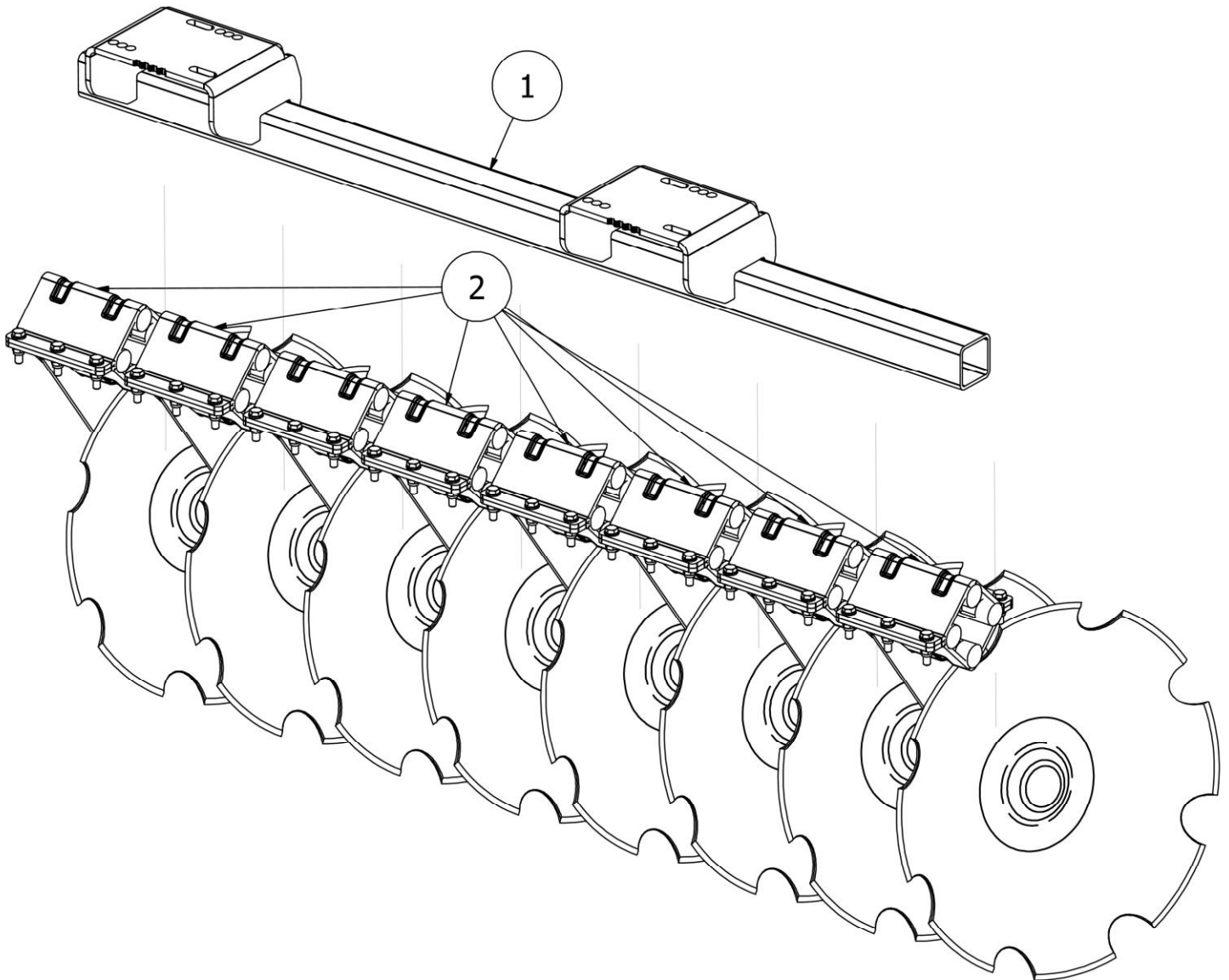
NR	ILOŚĆ	NUMER KATALOGOWY	OPIS
1	1	BT01093	Noga prawa na talerz 560 i 620 "C" (L204)
2	1	BT00304	Talerz 620 z piastą
3	1	BT00367	Podkładka blokująca oś piasty (BTC)
4	1	BT00322	Daszek (204)
5	4	BT00369	Amortyzator gumowy Fi40xL210
6	12	P12/O	Podkładka płaska M12 ocynk
7	6	S12x50/8.8/O	Śruba M12x50 klasa 8.8 ocynk
8	6	NS12/O	Nakrętka samokontrująca M12 ocynk

Rysunek R17 BT01256 Rama prawa wewnętrzna z zespołem talerzy zagarniających



LISTA CZĘŚCI

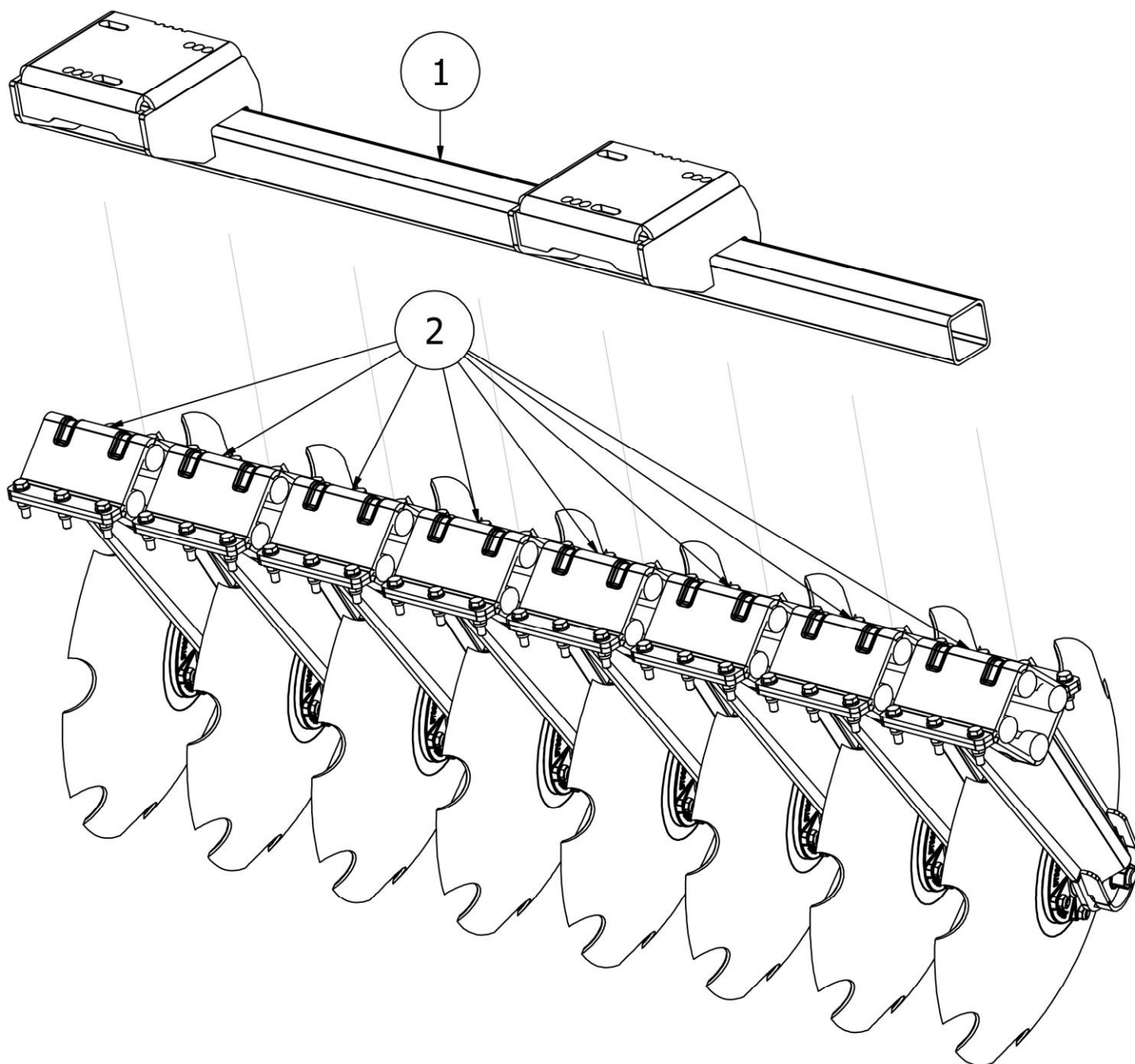
NR	ILOŚĆ	NUMER KATALOGOWY	OPIS
1	48	P16/O	Podkładka płaska M16 ocynk
2	12	S16x130/10.9/O	Śruba ocynk M16x130 10.9
3	24	NS16/O	Nakrętka samokontrująca M16 8 ocynk
4	12	S16x150/10.9/O	Śruba ocynk M16x150 10.9
5	1	BT01251	Rama prawa wewnętrzna
6	1	BT01255	Rama prawa przednia wewnętrzna z zespołem talerzy zagarniających
7	1	BT01258	Rama prawa tylna wewnętrzna z zespołem talerzy zagarniających



LISTA CZĘŚCI

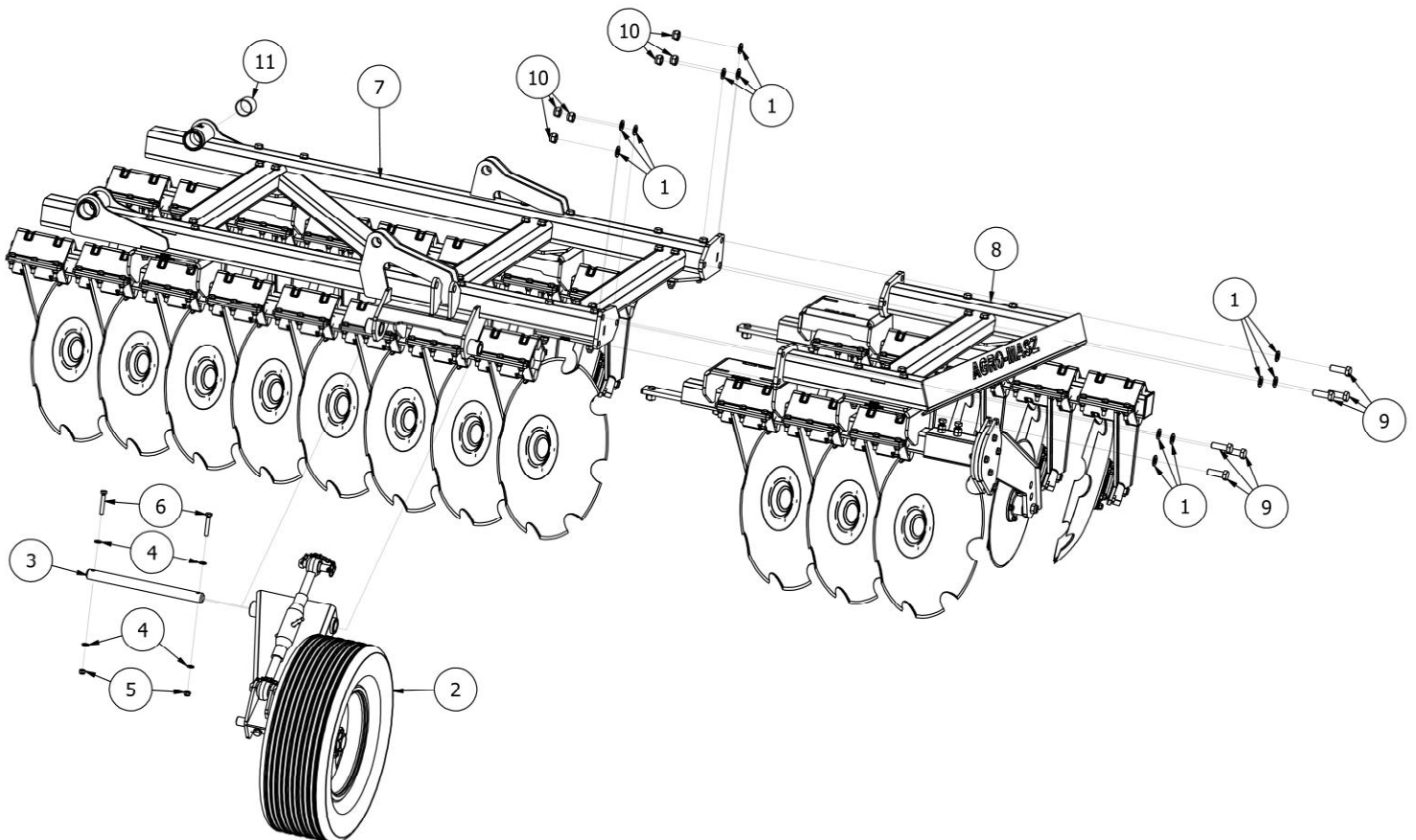
NR	ILOŚĆ	NUMER KATALOGOWY	OPIS
1	1	BT01254	Rama prawa przednia wewnętrzna
2	8	BT01090	Noga lewa kompletna z talerzem 620 "C" wraz z mocowaniem do ramy (L204) BTC półzawieszana

Rysunek R19 BT01258 Rama prawa tylna wewnętrzna z zespołem talerzy zagarniających



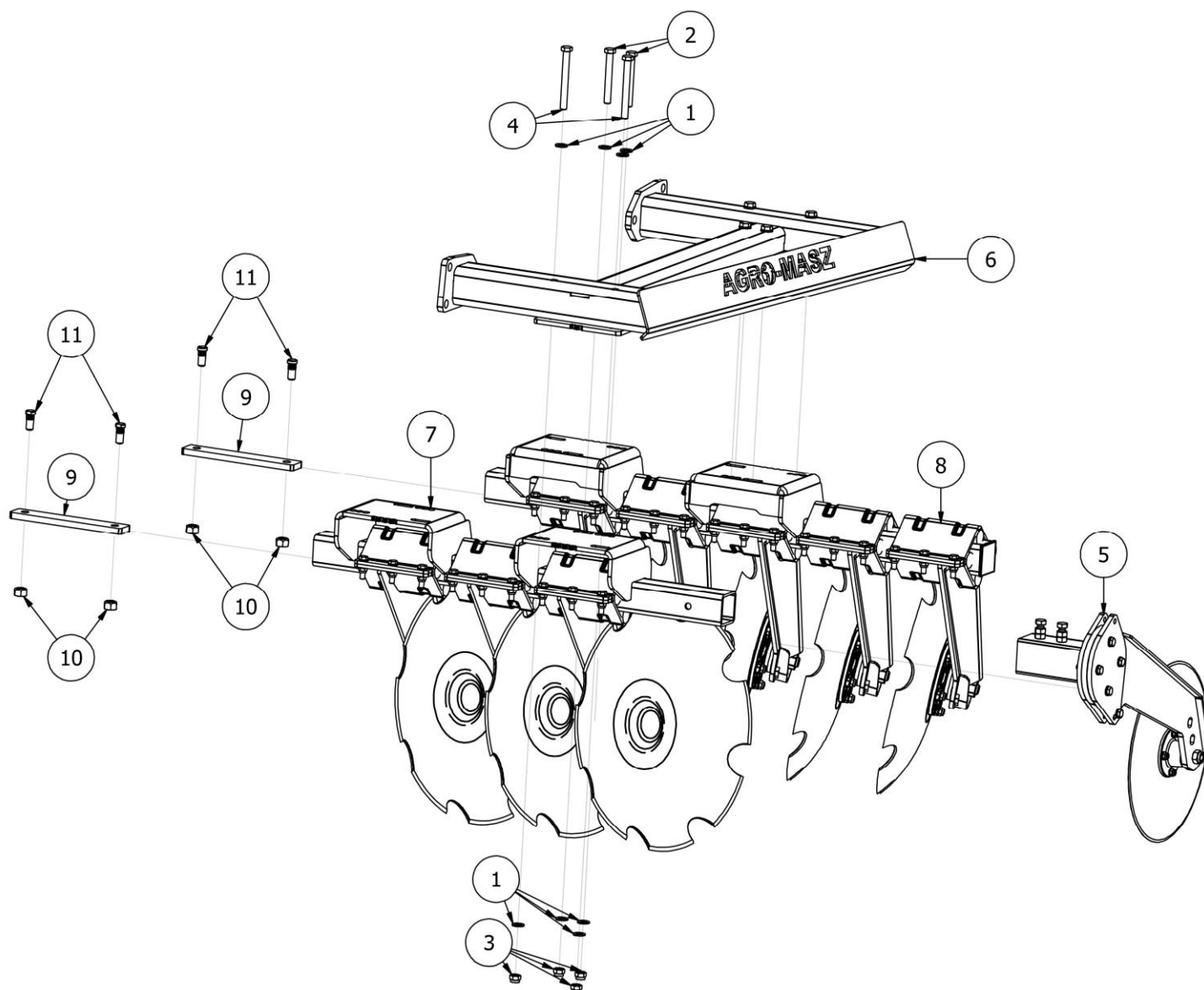
LISTA CZĘŚCI

NR	ILOŚĆ	NUMER KATALOGOWY	OPIS
1	1	BT01257	Rama prawa tylna wewnętrzna
2	8	BT01121	Noga prawa kompletna z talerzem 620 "C" wraz z mocowaniem do ramy (L204) BTC półzawieszana



LISTA CZĘŚCI

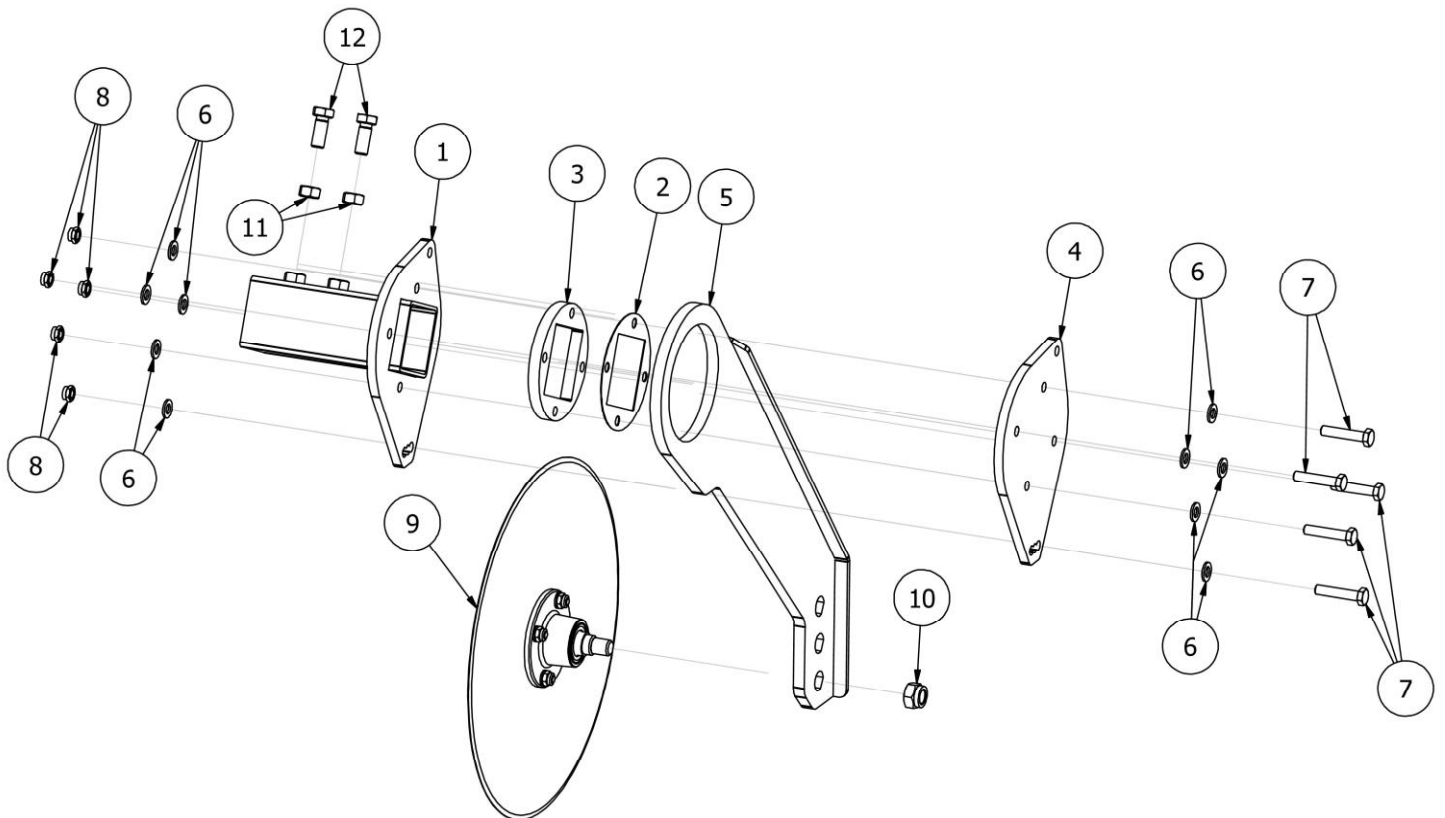
NR	ILOŚĆ	NUMER KATALOGOWY	OPIS
1	12	P20/O	Podkładka płaska M20 ocynk
2	1	BT01002	Koło prowadzące lewe kompletne
3	1	BT01023	Sworzeń Fi35xL434
4	4	P12/O	Podkładka płaska M12 ocynk
5	2	NS12/O	Nakrętka samokontrująca M12 ocynk
6	2	S12x75/8.8/O	Śruba ocynk M12x75 8.8
7	1	BT01369	Rama lewa wewnętrzna z zespołem talerzy zagarniających
8	1	BT01366	Rama lewa zewnętrzna z zespołem talerzy zagarniających
9	6	S20x60/8.8/O	Śruba ocynk M20x60 8.8
10	6	NS20/1.5/O	Nakrętka samokontrująca M20 1.5 ocynk
11	4	EI00073	Tuleja ślizgowa 55x50



LISTA CZĘŚCI

NR	ILOŚĆ	NUMER KATALOGOWY	OPIS
1	16	P16/O	Podkładka płaska M16 ocynk
2	4	S16x130/10.9/O	Śruba ocynk M16x130 10.9
3	8	NS16/O	Nakrętka samokontrująca M16 8 ocynk
4	4	S16x150/10.9/O	Śruba ocynk M16x150 10.9
5	1	BT01868	Krój kompletny BTC lewy
6	1	BT01363	Rama lewa zewnętrzna
7	1	BT01365	Rama lewa przednia zewnętrzna z zespołem talerzy zagarniających
8	1	BT01368	Rama lewa tylna zewnętrzna z zespołem talerzy zagarniających
9	2	BT01349	Łącznik
10	4	PL00795	Nakrętka koła M18x1,5
11	4	PL00797	Szpilka koła M18x1,5

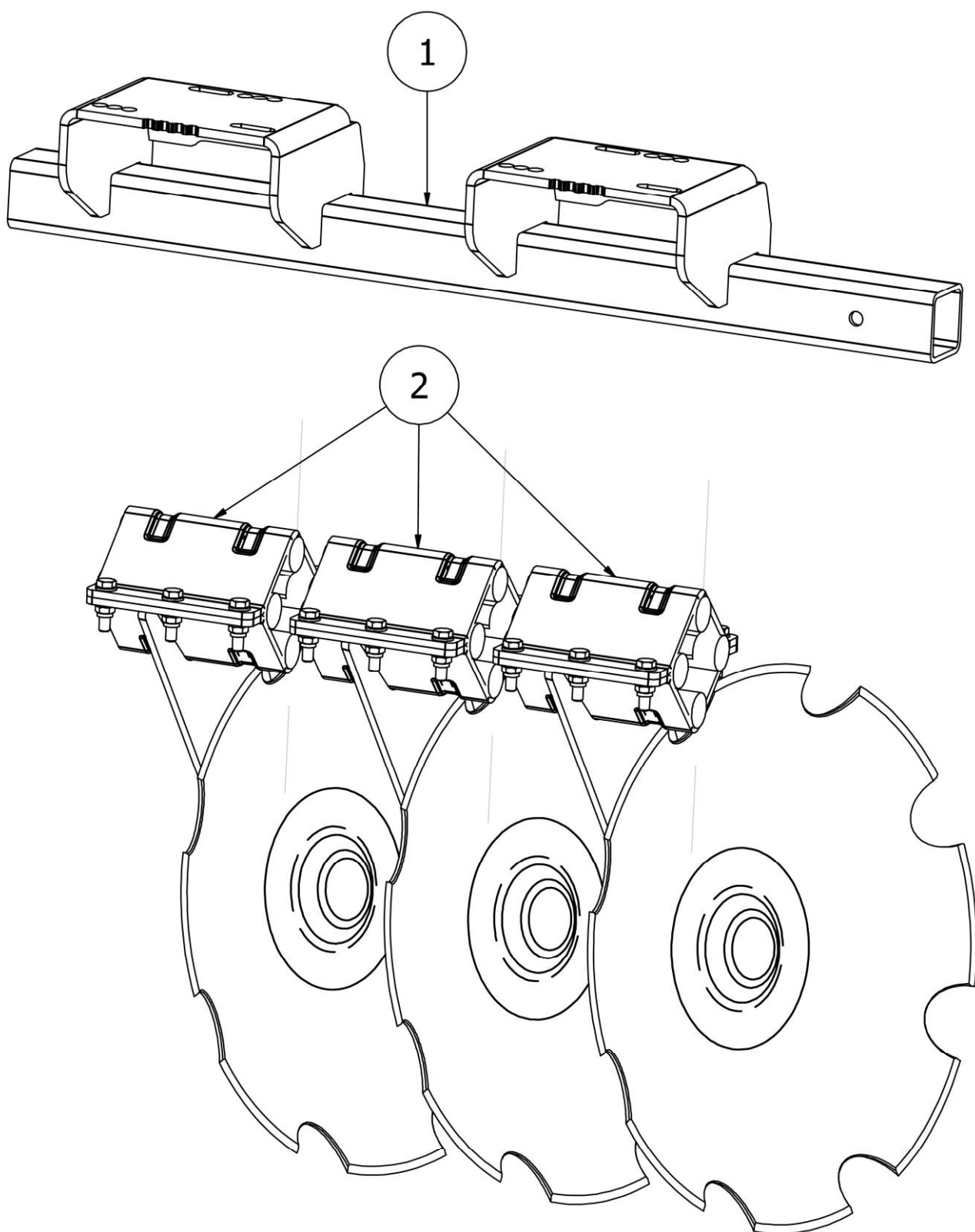
Rysunek R22 BT01868 Krój kompletny BTC lewy



LISTA CZĘŚCI

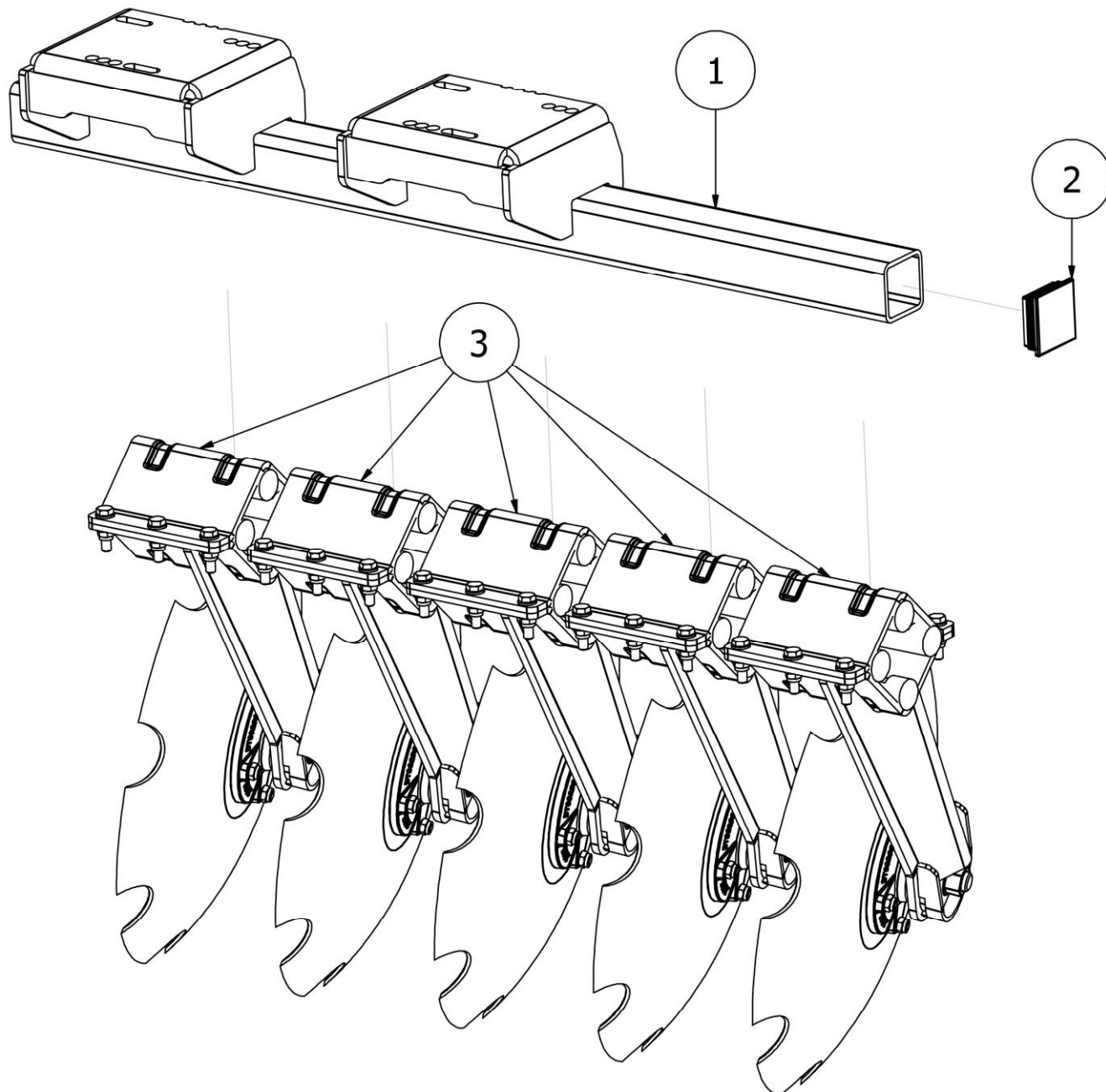
NR	ILOŚĆ	NUMER KATALOGOWY	OPIS
1	1	BT01863	Mocowanie kroju lewego
2	1	BT01867	Podkładka dystansowa
3	1	BT01864	Podpora
4	1	BT01865	Docisk
5	1	BT01870	Uchwyt talerza
6	10	P12/O	Podkładka płaska M12 ocynk
7	5	S12x60/8.8/O	Śruba ocynk M12x60 8.8
8	5	NS12/O	Nakrętka samokontrująca M12 ocynk
9	1	BT00411	Talerz z piastą do ekranu (BTC)
10	1	NS20/O	Nakrętka samokontrująca M20 ocynk
11	2	N16/10/O	Nakrętka płaska M16 10 ocynk
12	2	S16x40/8.8/O	Śruba ocynk M16x40 8.8

Rysunek R23 BT01365 Rama lewa przednia zewnętrzna z zespołem talerzy zagarniających



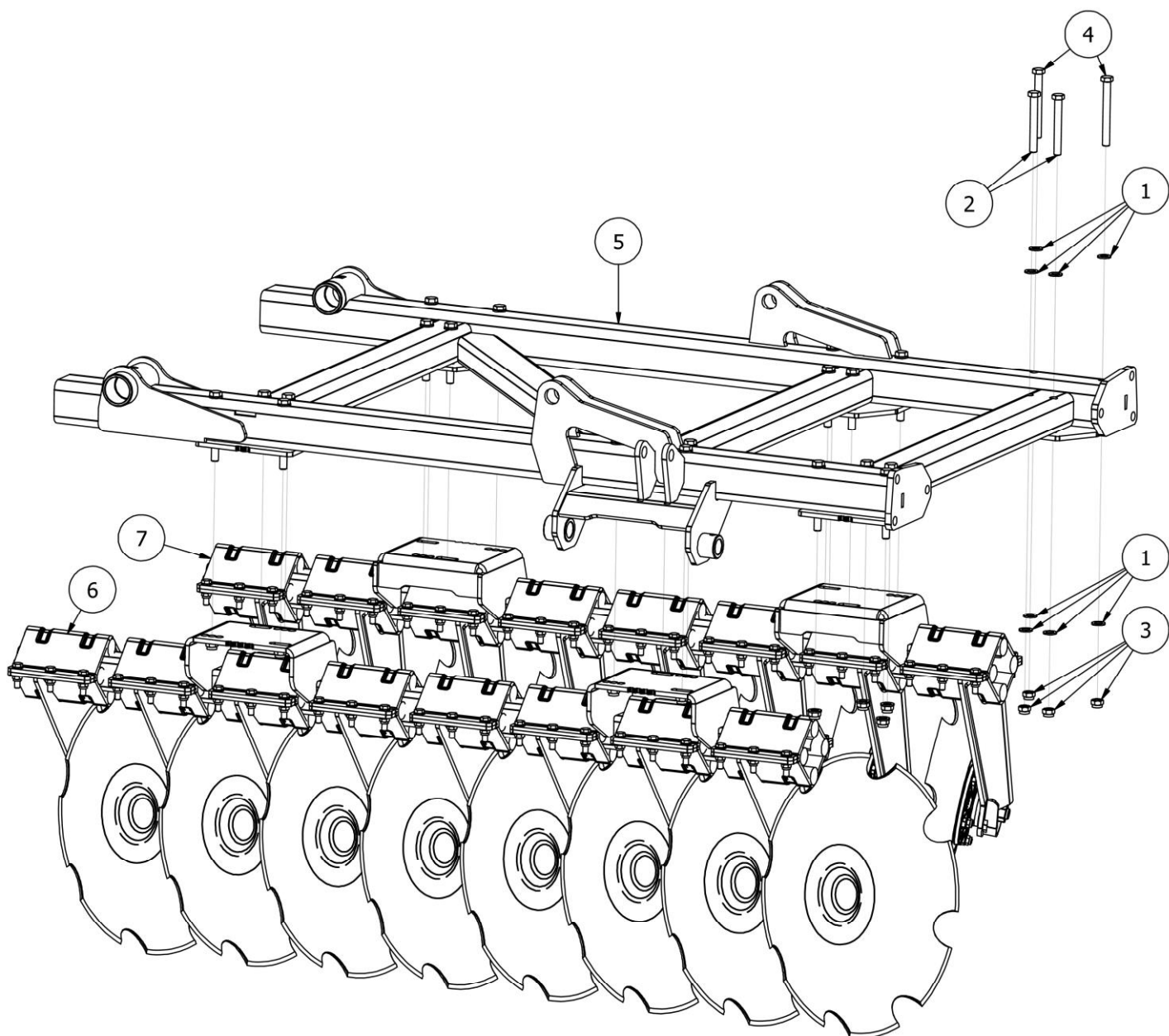
LISTA CZĘŚCI			
NR	ILOŚĆ	NUMER KATALOGOWY	OPIS
1	1	BT01364	Rama lewa przednia zewnętrzna
2	3	BT01090	Noga lewa kompletna z talerzem 620 "C" wraz z mocowaniem do ramy (L204) BTC półzawieszana





LISTA CZĘŚCI

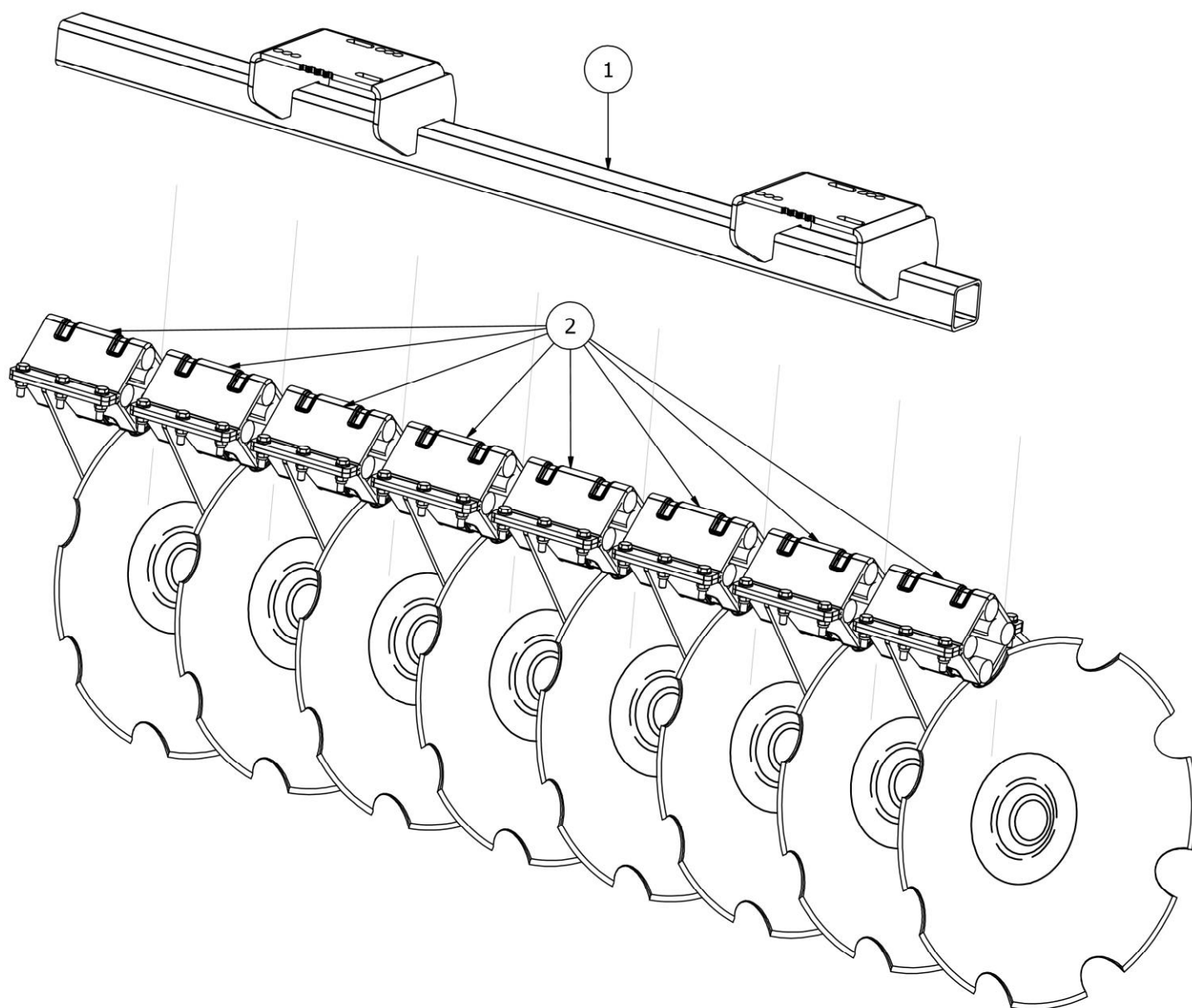
NR	ILOŚĆ	NUMER KATALOGOWY	OPIS
1	1	BT01367	Rama lewa tylna zewnętrzna
2	1	EW00195	Zatyczka plastikowa 80x80
3	5	BT01121	Noga prawa kompletna z talerzem 620 "C" wraz z mocowaniem do ramy (L204) BTC półzawieszana



LISTA CZĘŚCI

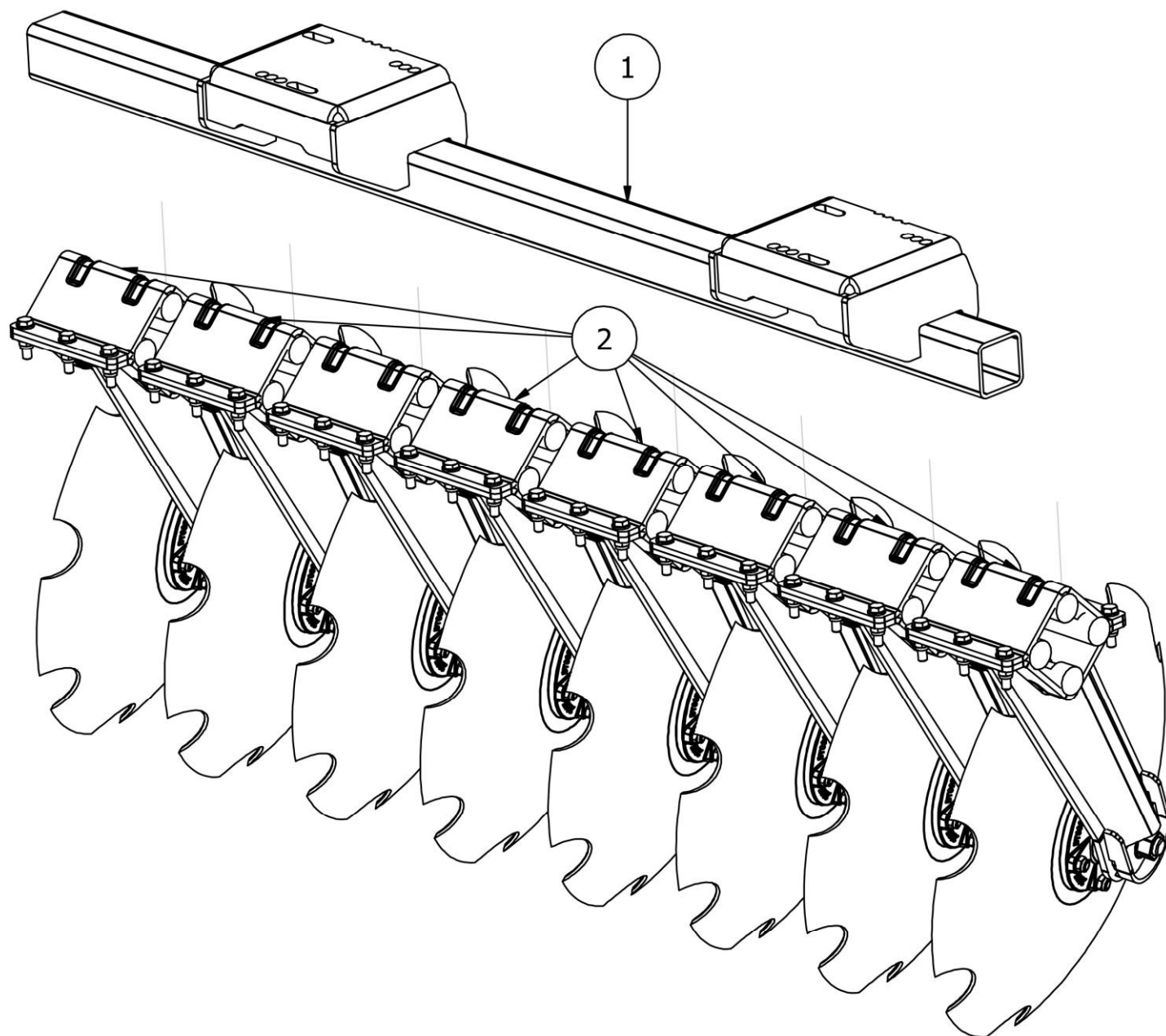
NR	ILOŚĆ	NUMER KATALOGOWY	OPIS
1	48	P16/O	Podkładka płaska M16 ocynk
2	12	S16x130/10.9/O	Śruba ocynk M16x130 10.9
3	24	NS16/O	Nakrętka samokontrująca M16 8 ocynk
4	12	S16x150/10.9/O	Śruba ocynk M16x150 10.9
5	1	BT01359	Rama lewa wewnętrzna
6	1	BT01372	Rama lewa przednia wewnętrzna z zespołem talerzy zagarniających
7	1	BT01374	Rama lewa tylna wewnętrzna z zespołem talerzy zagarniających

Rysunek R26 | BT01372 Rama lewa przednia wewnętrzna z zespołem talerzy zagarniających



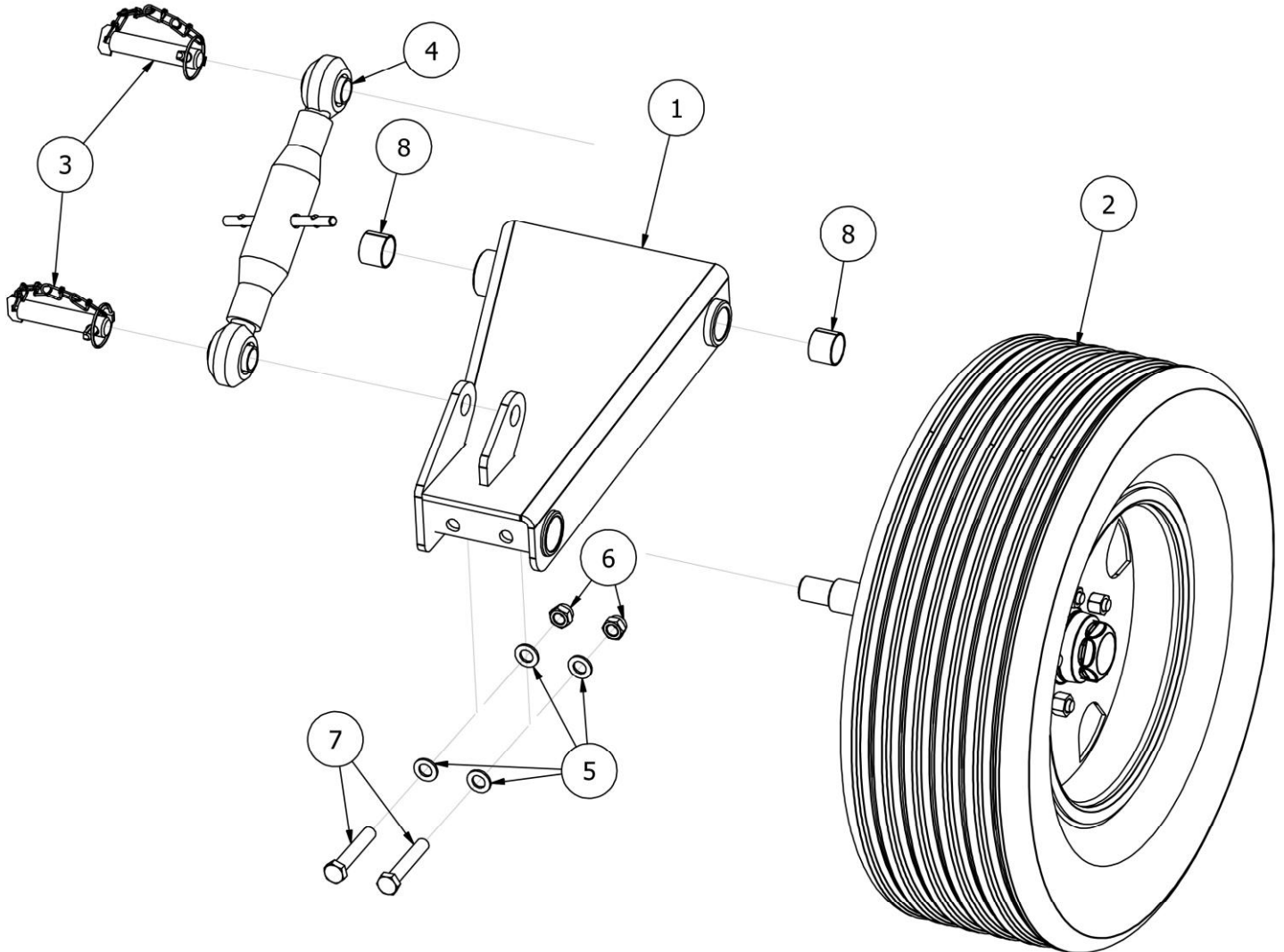
LISTA CZĘŚCI

NR	ILOŚĆ	NUMER KATALOGOWY	OPIS
1	1	BT01371	Rama lewa przednia wewnętrzna
2	8	BT01090	Noga lewa kompletna z talerzem 620 "C" wraz z mocowaniem do ramy (L204) BTC półzawieszana



LISTA CZĘŚCI			
NR	ILOŚĆ	NUMER KATALOGOWY	OPIS
1	1	BT01373	Rama lewa tylna wewnętrzna
2	8	BT01121	Noga prawa kompletna z talerzem 620 "C" wraz z mocowaniem do ramy (L204) BTC półzawieszana

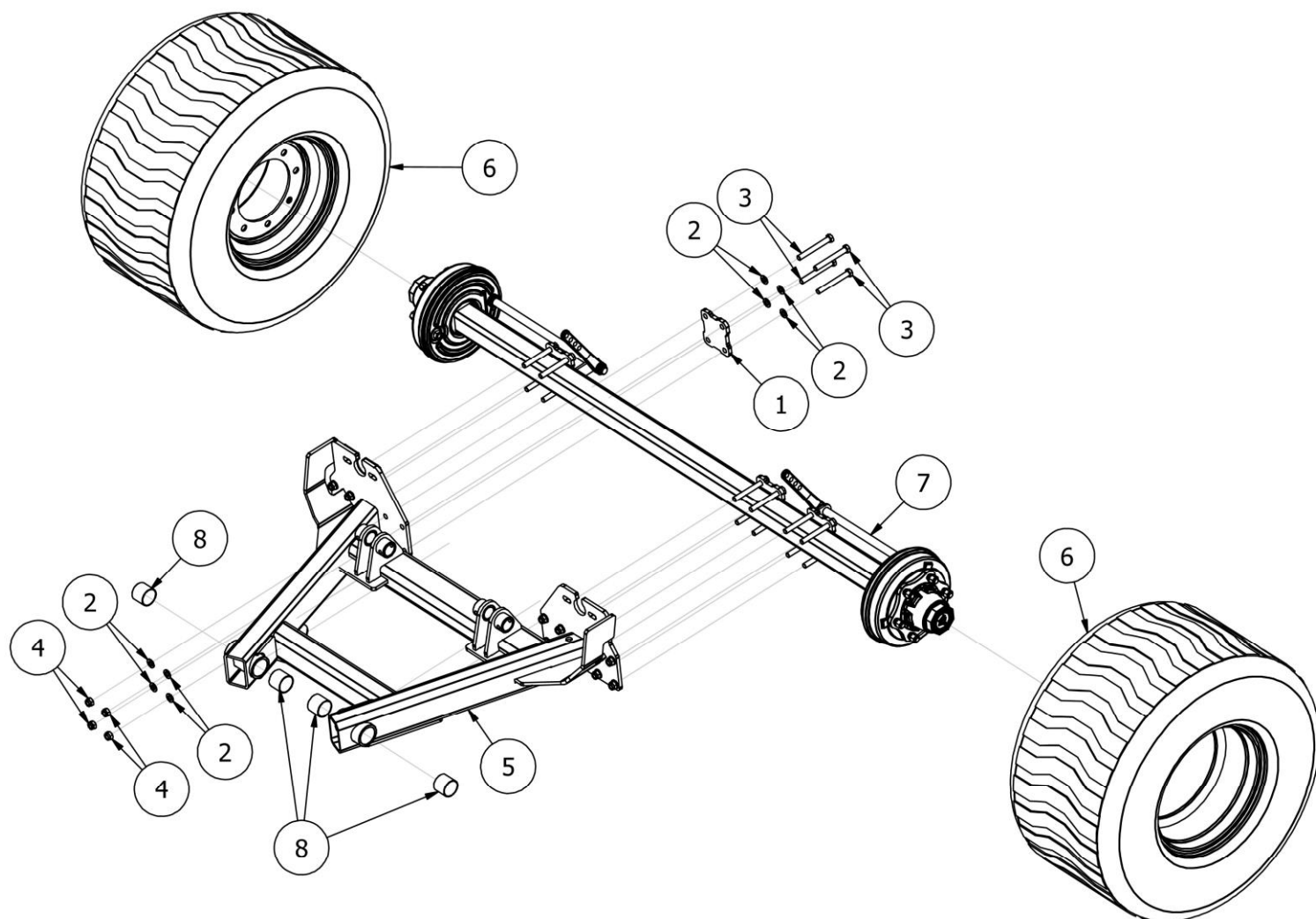
Rysunek R28 BT01002 Koło prowadzące lewe kompletne



LISTA CZĘŚCI

NR	ILOŚĆ	NUMER KATALOGOWY	OPIS
1	1	BT00994	Uchwyt lewy koła prowadzącego
2	1	BT00880	Koło prowadzące z piastą
3	2	EW00405	Sworzeń ciągła AS/AT
4	1	PL00789	Ciągło 470mm
5	4	P16/O	Podkładka płaska M16 ocynk
6	2	NS16/O	Nakrętka samokontrująca M16 8 ocynk
7	2	S16x90/8.8/O	Śruba M16x90 8.8 ocynk
8	2	EW00556	Tuleja ślizgowa 35x30

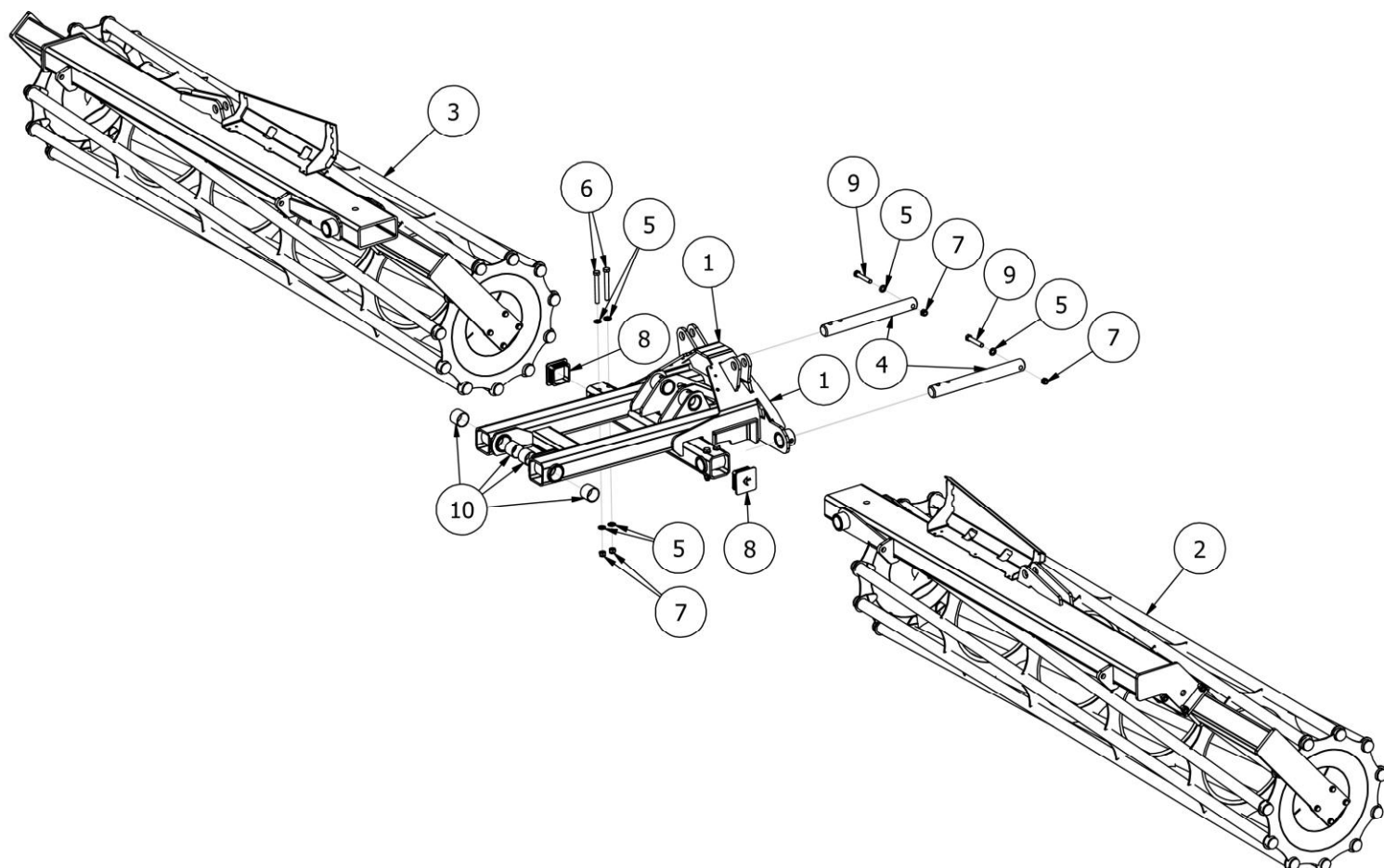
Rysunek R29 BT01313 Wózek BTC kompletny



LISTA CZĘŚCI

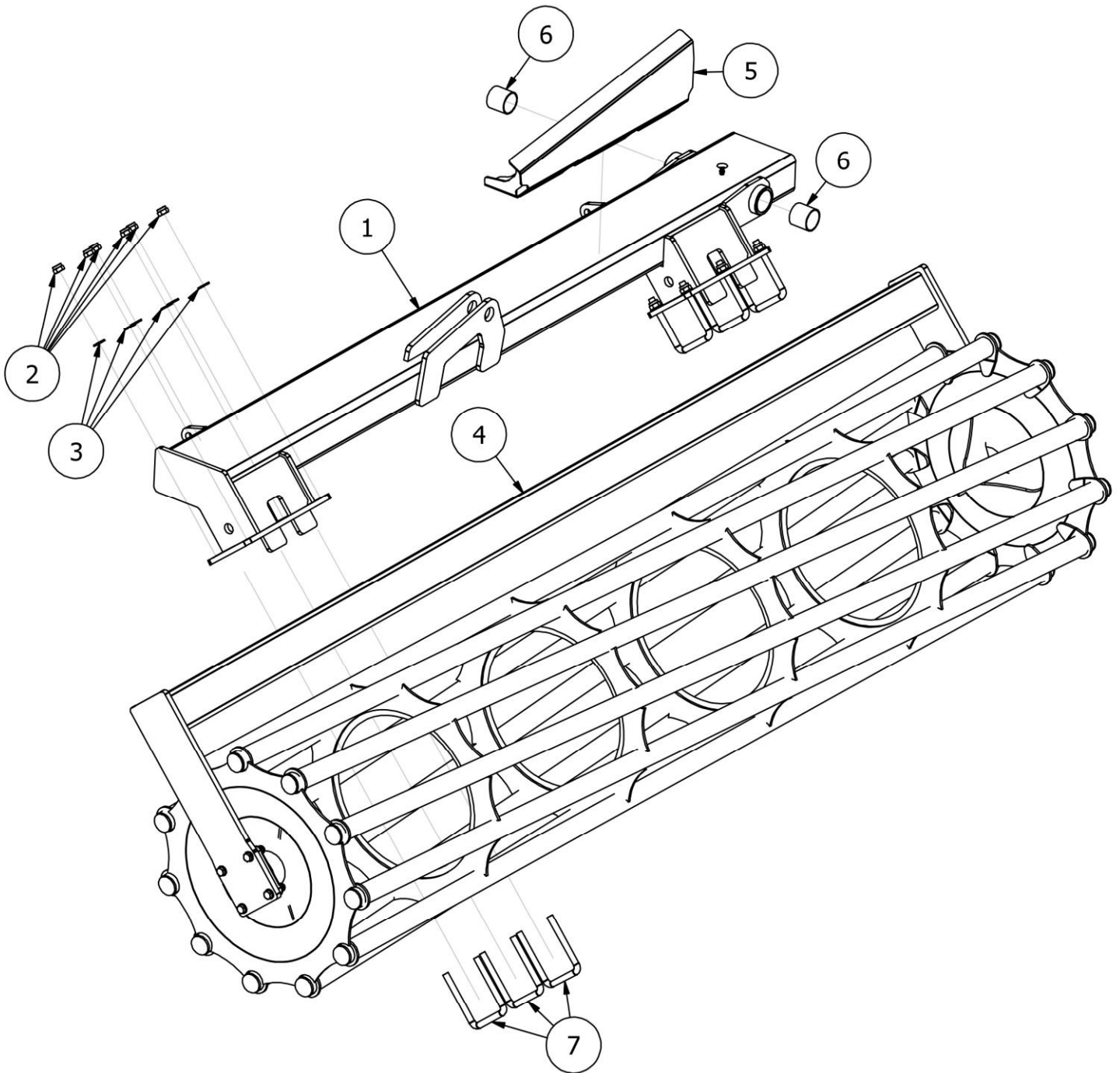
NR	ILOŚĆ	NUMER KATALOGOWY	OPIS
1	4	BT01397	Blacha łącząca oś z ramą wózka
2	32	P16/O	Podkładka płaska M16 ocynk
3	16	S16x130/10.9/O	Śruba ocynk M16x130 10.9
4	16	NS16/O	Nakrętka samokontrująca M16 8 ocynk
5	1	BT01283	Rama wózka BTC
6	2	BT00785	Felga z oponą 500/50/17
7	1	BT02022	Oś jezdna 8xM20/220
8	4	EL00073	Tuleja ślizgowa 55x50

Rysunek R30 BT01392 Wał rurowy 6,0m dzielony (Fi 600mm) z uchwytem



LISTA CZĘŚCI

NR	ILOŚĆ	NUMER KATALOGOWY	OPIS
1	1	BT01322	Rama łącząca wał z ramą główną
2	1	BT01391	Wał rurowy 3,0m (Fi 600mm) z ramieniem lewy
3	1	BT01393	Wał rurowy 3,0m (Fi 600mm) z ramieniem prawy
4	2	BT00982	Sworzeń Fi50xL462
5	10	P16/O	Podkładka płaska M16 ocynk
6	4	S16x130/10.9/O	Śruba ocynk M16x130 10.9
7	6	NS16/O	Nakrętka samokontrująca M16 8 ocynk
8	2	EW00194	Zatyczka gumowa 100x100
9	2	S16x90/8.8/O	Śruba M16x90 8.8 ocynk
10	4	EL00073	Tuleja ślizgowa 55x50

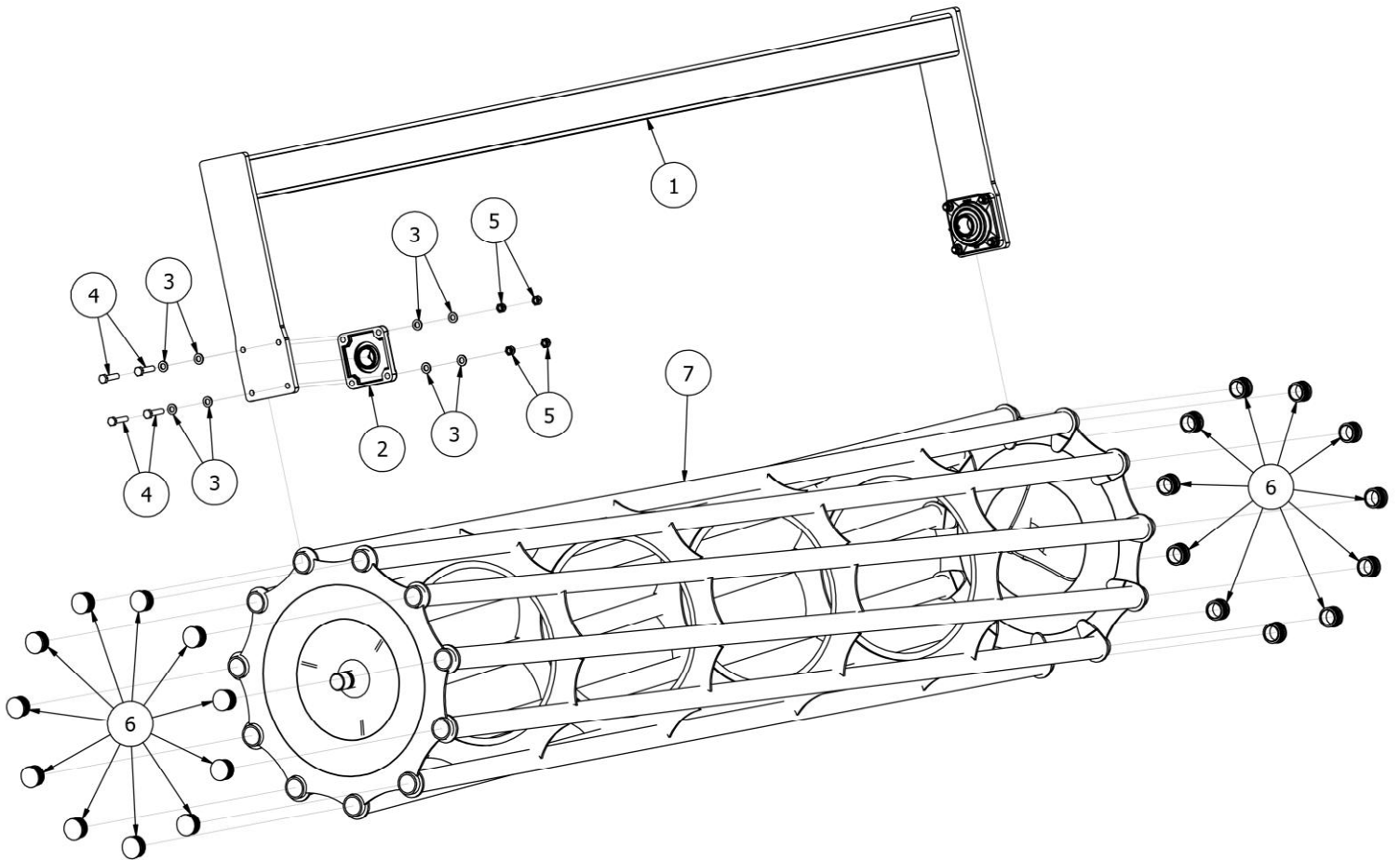


LISTA CZĘŚCI

NR	ILOŚĆ	NUMER KATALOGOWY	OPIS
1	1	BT01389	Ramię wału lewe
2	12	NS16/O	Nakrętka samokontrująca M16 8 ocynk
3	12	P16/O	Podkładka płaska M16 ocynk
4	1	EW00100	Wał rurowy 3,0m (śr. 600mm) z uchwytem
5	1	BT02021	Ośłona tłoczyska siłownika lewa
6	2	PL01176	Tuleja ślizgowa 50x50
7	6	EW00600	Cybant M16 100x140



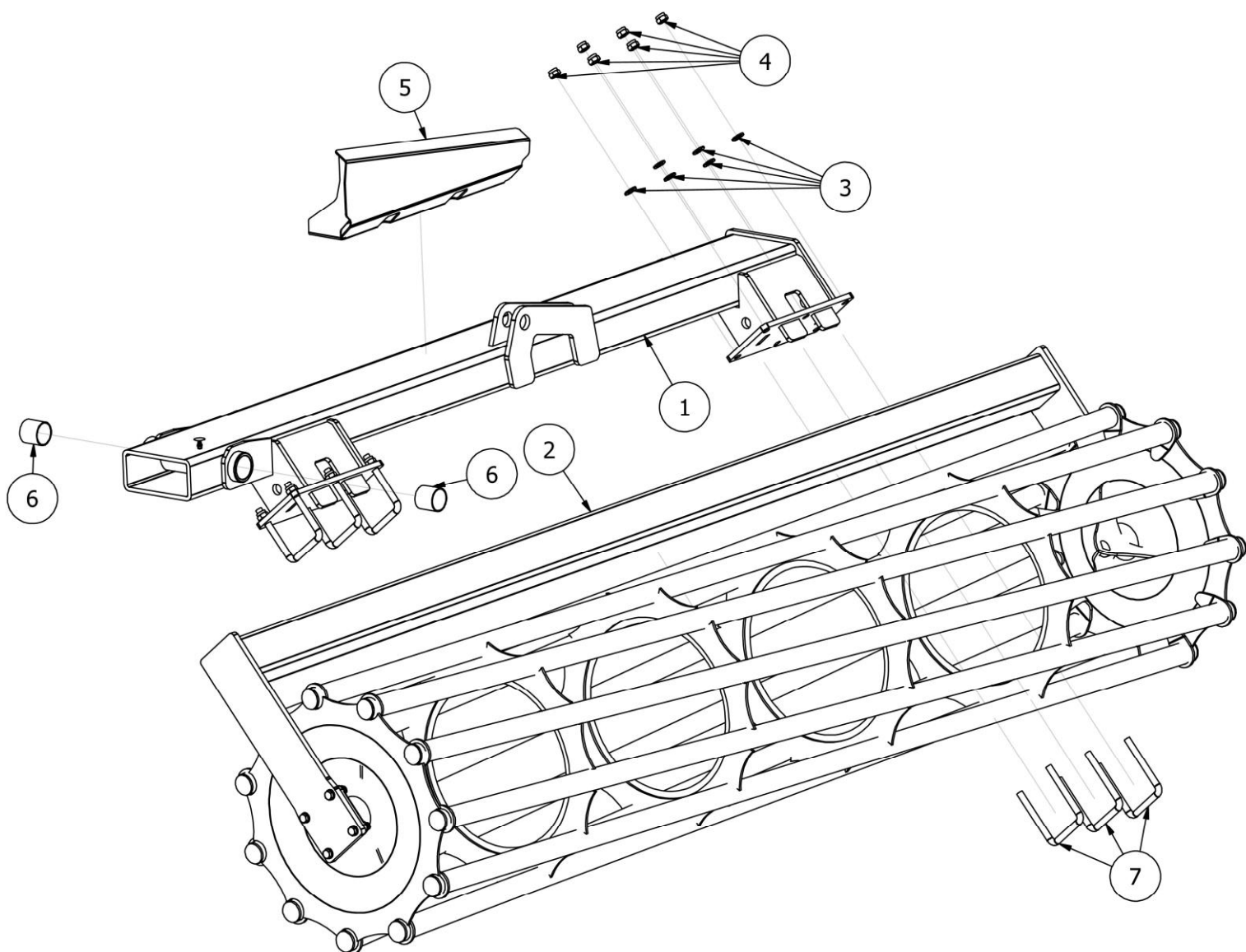
Rysunek R32 EW00100 Wał rurowy 3,0m (śr. 600mm) z uchwytem



LISTA CZĘŚCI

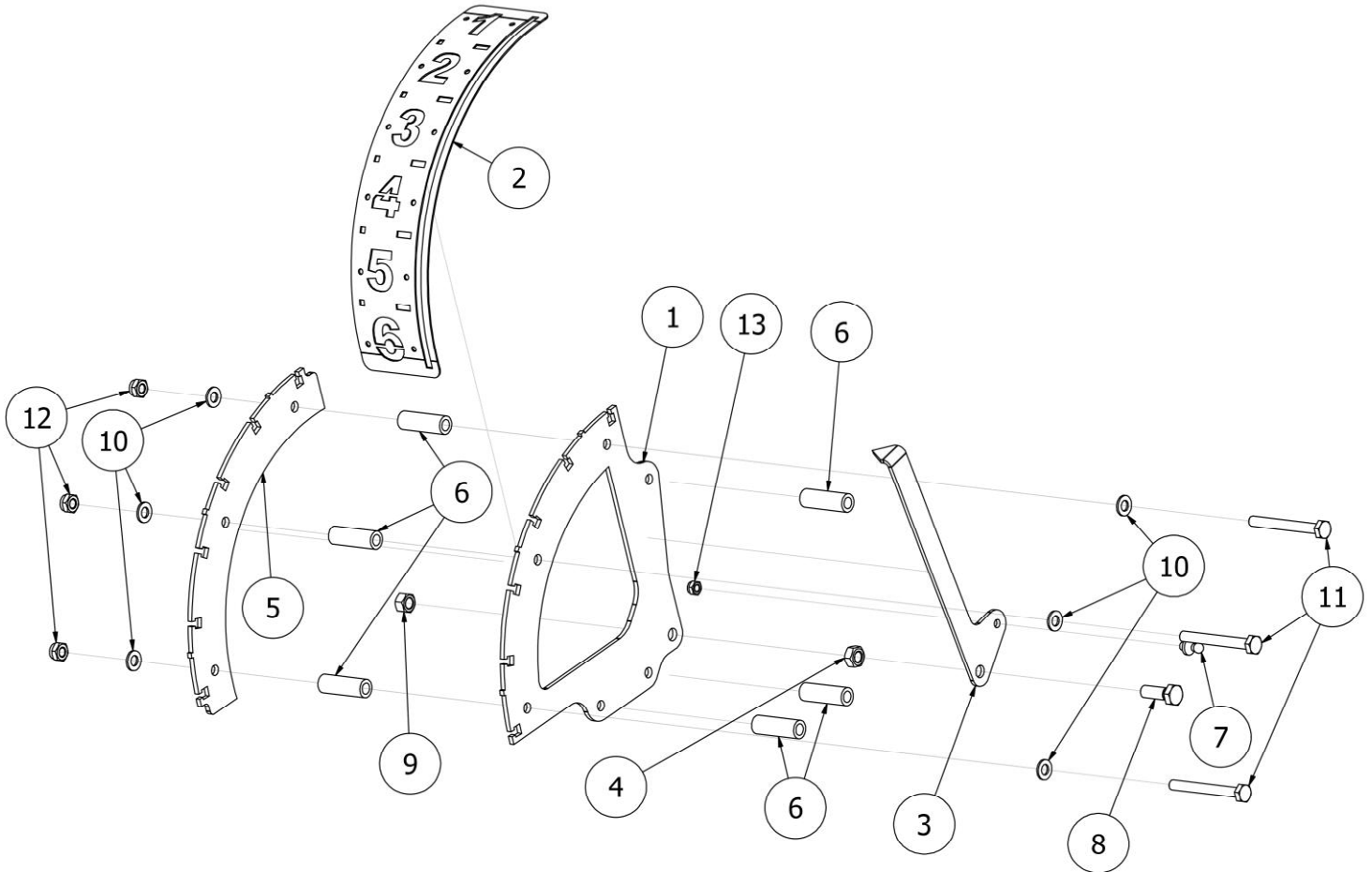
NR	ILOŚĆ	NUMER KATALOGOWY	OPIS
1	1	BT00242	Uchwyt wału 3,0 m (Fi600)
2	2	EW00416	Zespół łożysk UCF 208
3	16	P12/O	Podkładka płaska M12 ocynk
4	8	SW16x50/8.8/O	Śruba z łbem stożkowym z gniazdem sześciokątnym M16x50 8.8
5	8	NS12/O	Nakrętka samokontrująca M12 ocynk
6	22	EW00399	Zatyczka wału rurowego
7	1	EW00099	Wał rurowy 3m (Fi600)

Rysunek R33 BT01393 Wał rurowy 3,0m (Fi 600mm) z ramieniem prawy



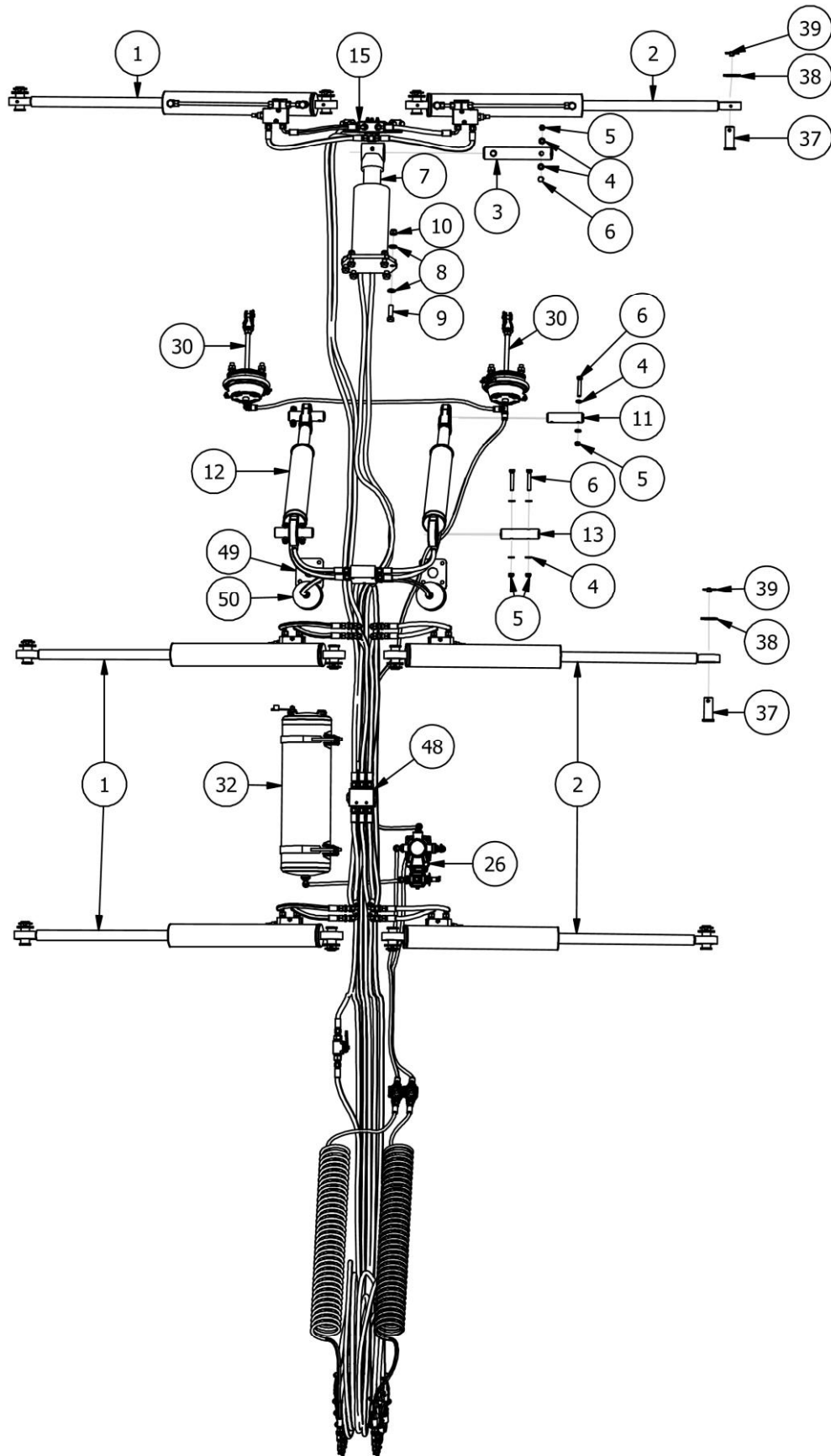
LISTA CZĘŚCI

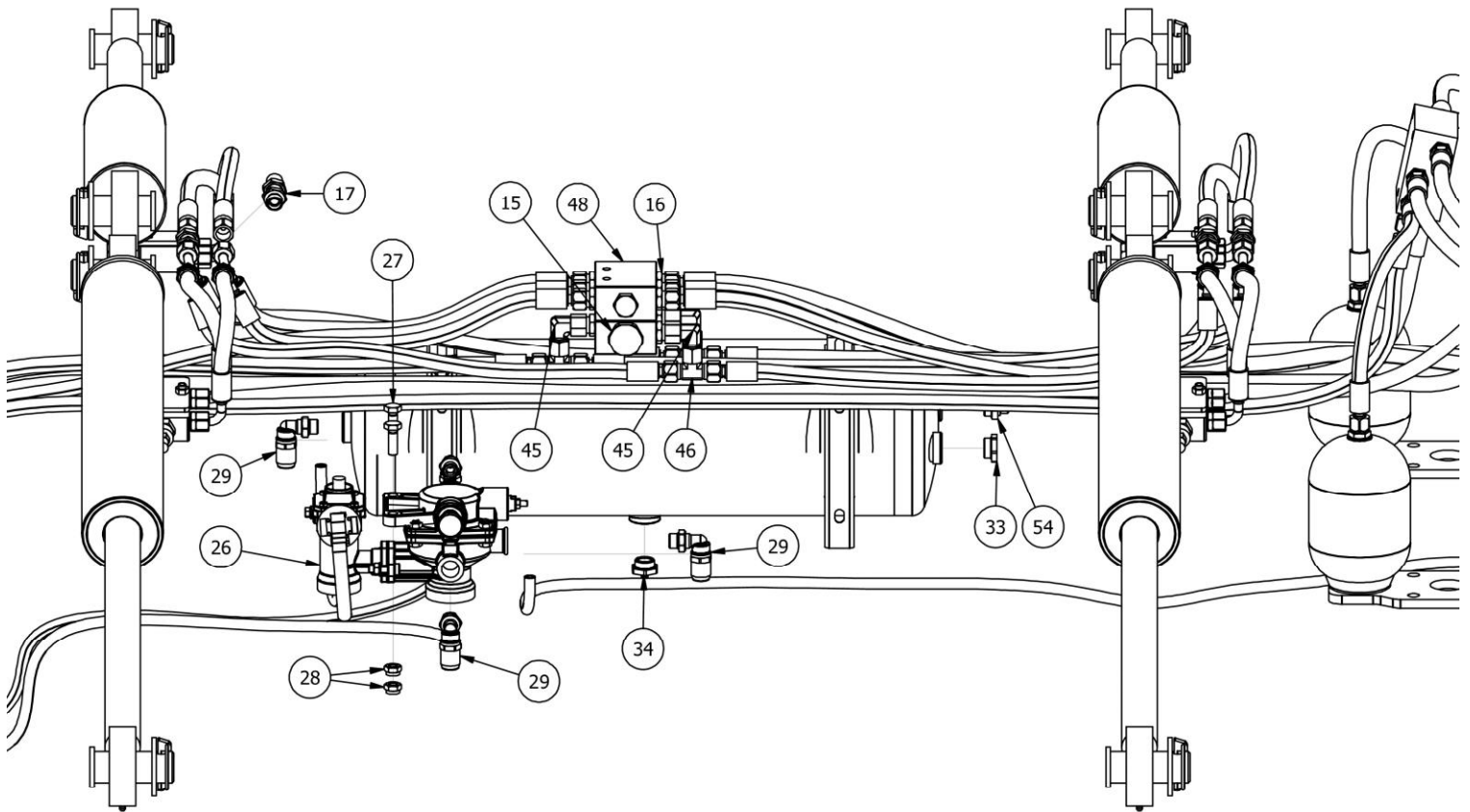
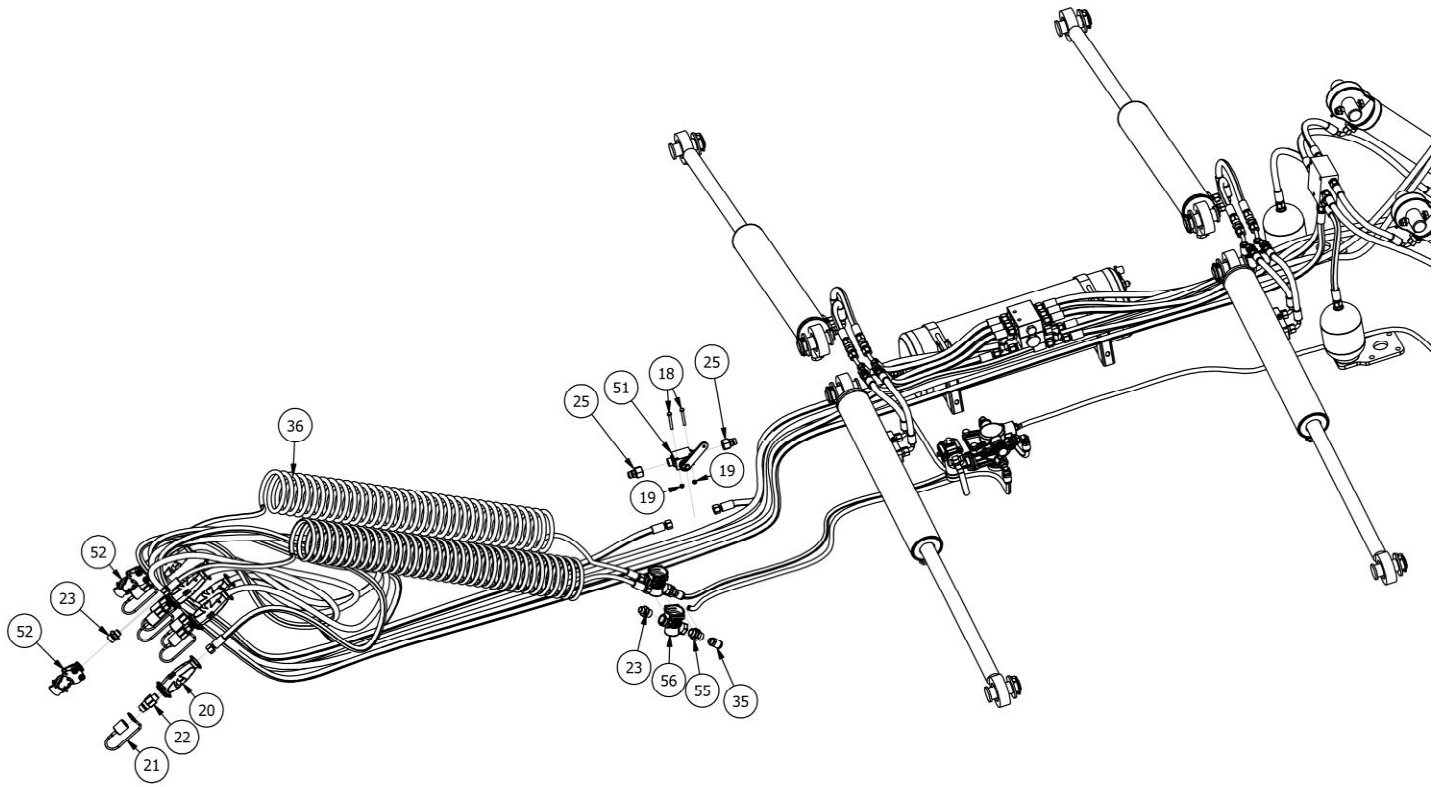
NR	ILOŚĆ	NUMER KATALOGOWY	OPIS
1	1	BT01341	Ramię wału prawe
2	1	EW00100	Wał rurowy 3,0m (śr. 600mm) z uchwytem
3	12	P16/O	Podkładka płaska M16 ocynk
4	12	NS16/O	Nakrętka samokontrująca M16 8 ocynk
5	1	BT02020	Ośłona tłoczyska siłownika
6	2	PL01176	Tuleja ślizgowa 50x50
7	6	EW00600	Cybant M16 100x140

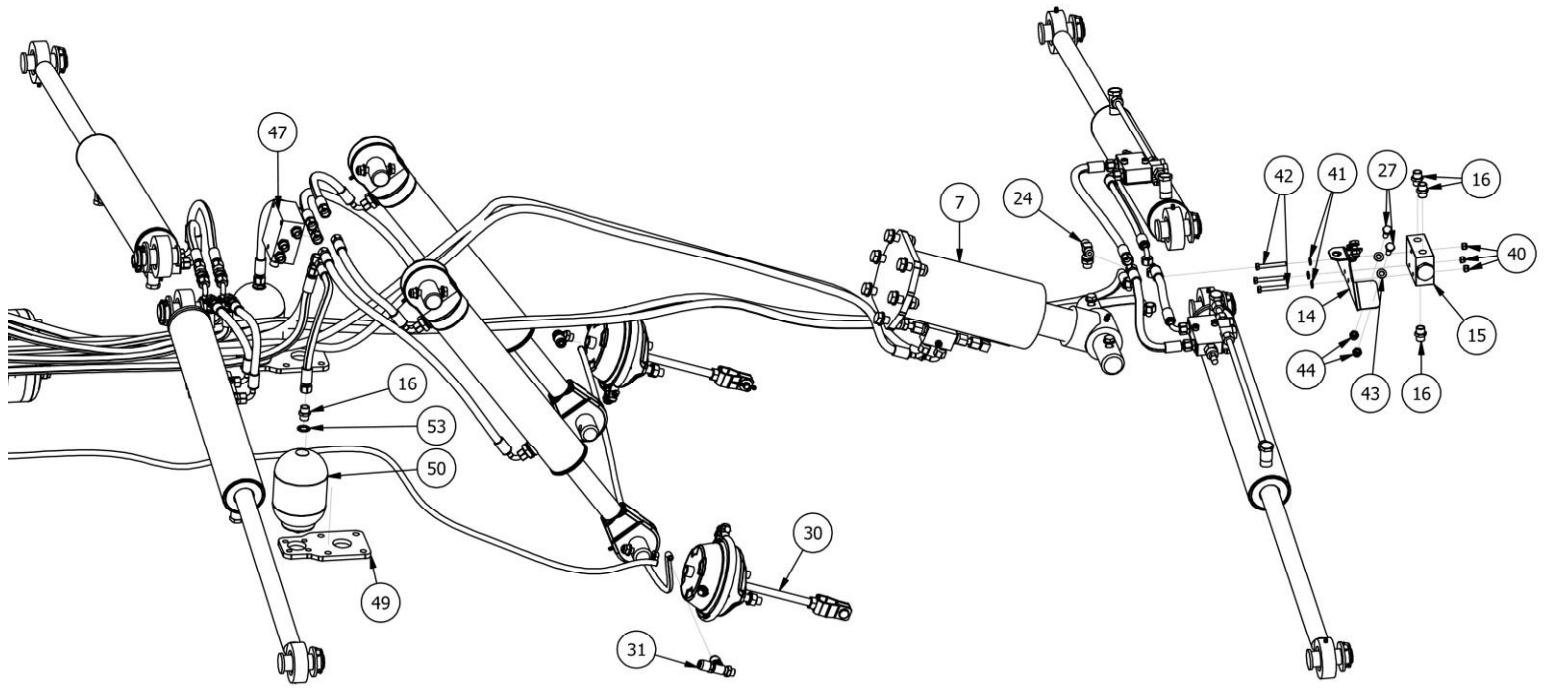


LISTA CZĘŚCI

NR	ILOŚĆ	NUMER KATALOGOWY	OPIS
1	1	BT01615	Ramka skali
2	1	BT01610	Skala pozioma
3	1	BT01612	Wskazówka
4	1	N12/8.8/O	Nakrętka płaska M12 8.8 ocynk
5	1	BT01617	Docisk skali
6	6	SI00743	Dystans skali
7	1	SI01363	Sworzeń siłownik gazowy
8	1	S12x35/8.8/O	Śruba ocynk M12x35 8.8
9	1	N12/8.8/O	Nakrętka płaska M12 8.8
10	6	P10/O	Podkładka płaska M10 ocynk
11	3	S10x90/8.8/O	Śruba ocynk M10x90 8.8
12	3	NS10/O	Nakrętka samokontrująca M10 ocynk
13	1	NS8/O	Nakrętka samokontrująca M8 ocynk







LISTA CZĘŚCI			
NR	ILOŚĆ	NUMER KATALOGOWY	OPIS
1	3	EW00213	Siłownik z zamkiem 80x40x500 mm prawy
2	3	EW00212	Siłownik z zamkiem 80x40x500 mm lewy
3	1	BT00983-01	Sworzeń Fi50xL240
4	16	P12/O	Podkładka płaska M12 ocynk
5	8	NS12/O	Nakrętka samokontrująca M12 ocynk
6	8	S12x75/8.8/O	Śruba ocynk M12x75 8.8
7	1	BT00799	Siłownik 125x70x100x40
8	12	P16/O	Podkładka płaska M16 ocynk
9	6	S16x60/8.8/O	Śruba ocynk M16x60 8.8
10	6	NS16/O	Nakrętka samokontrująca M16 8 ocynk
11	2	BT01042	Sworzeń fi40, siłownik podwozie dół, BTP
12	2	EW00190	Siłownik 80x45x320 do wózka BT
13	2	BT01404	Sworzeń Fi40xL157
14	1	BT01011	Uchwyt kostki hydraulicznej
15	2	BT00926	Dzielnik strumienia DFL 40-60
16	22	HY00039	M18X1,5 M18X1,5 12L korpus przyłączy ED
17	8	EW00292	M18x1,5 12L k.zł. grodziowej + przeciwnakretka
18	2	S06x50/8.8/O	Śruba ocynk M6x50 8.8
19	2	NS6/O	Nakrętka samokontrująca M6 ocynk
20	6	BT01081	Obejma przewodu kompletna
21	6	EW00253	Zaślepka szybkozłączna EURO 1/2
22	6	EW00414	Złącze euro M18
23	4	EW00303	Łącznik stożkowy M22/M18
24	1	EW00843	Trójnik grodziowy 3xM16
25	2	EW00295	M18x1,5 z nakrętką M22x1,5
26	1	RO00259	Zawór z rozdzielaczem
27	6	S10x30/8,8/O	Śruba ocynk M10x30 8,8
28	2	NS10/O	Nakrętka samokontrująca M10 ocynk
29	1	EW00305	Kolanko M16/fi12
30	2	RO00152	Siłownik membranowy 24

LISTA CZĘŚCI			
NR	ILOŚĆ	NUMER KATALOGOWY	OPIS
31	1	EW00301	Trójnik M16z/M16w/M16w
32	1	BT00988	Zbiornik układu pneumatyki z uchwytami
33	1	EW00296	Korek M22
34	1	EW00297	Zawór odwadniający
35	2	RO00637	Złączka prosta M16/fi 12
36	2	EW00312	Przewód spiralny żółty i czerwony
37	12	EW00557	Sworzeń siłownika Fi35xL90
38	12	P36/O	Podkładka płaska M36 ocynk
39	12	EW00004	Zawlecza z zapinką Fi10
40	3	NS08/O	Nakrętka samokontrująca M8 ocynk
41	3	PO8/O	Podkładka płaska M08 ocynk
42	3	S08x60/5,8/O	Śruba ocynk M08x60 5,8
43	4	P10/O	Podkładka płaska M10 ocynk
44	4	NS10/O	Nakrętka samokontrująca M10 ocynk
45	3	EW00293	Kolanko nastawne M18x1,5 12L drut+oring
46	3	EW00294	Trójnik metalowy M18x1,5 z nakrętką symetryczny
47	1	BT01989	Dzielnik strumienia
48	1	BT01991	Dzielnik strumienia
49	2	BT01410	Uchwyt hydroakumulatora
50	2	BT00905	Hydroakumulator H1000R-P Po=90 bar RAL7021
51	1	BT00938	Zawór kulowy HBKH-15LR M22x1,5 /sprężyna/
52	1 / 1	EW00307 / EW00308	Złącze przewodów czerwone / żółte
53	2	HY00025	Podkładka z uszczelką M16
54	1	EW00298	Złącze kontrolne
55	2	EW00299	Łącznik M22/M22/M16 wew
56	2	EW00311	Filtr przewodowy